

C O L L E C T I O N S

LUXURY DOORS & SLIDING

ephROD ITALIA

PROJECT

Leader nel campo della produzione di vetrate e porte interne in alluminio e vetro, nasce a Belforte all' Isauro in provincia di Pesaro-Urbino nel 2013, dove rimane fino al 2016, anno in cui l'azienda si trasferisce a Lunano, in una struttura più grande e moderna, realizzando un nuovo centro di lavoro e logistico totalmente indipendente con 2.000 mq coperti di fabbricato.

Nel 2017 vengono completati i reparti commerciali ed amministrativi con la realizzazione all'interno del fabbricato di uno "show-room" direzionale ed indipendente dedicato a meeting tecnici e commerciali oltre all'esposizione dei prodotti a catalogo.

Pensare al futuro

Il mercato è estremamente dinamico. Proprio per questo conduciamo regolari analisi di mercato, in modo da poter essere il PARTNER IDEALE PER IL FUTURO. I prodotti cambiano, le tendenze emergono e poco dopo scompaiono. Grazie al nostro impegno, siamo in grado di rimanere sempre aggiornati.

///

Leader in the field of glass and INTERNAL doors production in aluminum and glass, it was born in Belforte all' Isauro (PU) in 2013, where it remained until 2016, when the company moved to Lunano Pesaro-Urbino, in a larger and more modern structure, creating a new totally independent work and logistics center with 2,000 covered square meters of building.

In 2017, the commercial and administrative departments were completed with the creation within the building of an independent executive "show-room" dedicated to technical and commercial meetings as well as displaying the products in the catalogue.

Think about the future

The market is extremely dynamic. Precisely for this reason we conduct regular market analyses, in order to be the ideal partner for the future. Products change, trends emerge and soon disappear. Thanks to our commitment, we are able to always stay up to date.

PLUS | PRODOTTI ECO-SOSTENIBILI

PLUS | ECO-SUSTAINABLE PRODUCTS

La tecnologia è per noi una componente fondamentale, presente in ogni aspetto della nostra realtà: dal prodotto, in cui è funzionale al raggiungimento della massima qualità e perfezione. La nostra produzione avviene totalmente “su misura” con una capacità di risposta eccellente adattandoci perfettamente alle richieste del mercato.

Riciclabile al 100%, l'alluminio è un materiale “pulito” ed ecologico. Questa straordinaria qualità, si abbina perfettamente alle caratteristiche di duttilità, leggerezza, solidità e affidabilità nel tempo, ragione per cui questo materiale è alla base d'utilizzo su tutte le parti strutturali dei nostri prodotti.



For us, technology is a fundamental component, present in every aspect of our reality: from the product, in which it is functional, to the achievement of maximum quality and perfection. Our production is totally “on custom” with an excellent response capacity, adapting perfectly to market demands.

100% recyclable, aluminum is a “clean” and ecological material. This extraordinary quality combines perfectly with the characteristics of ductility, lightness, solidity and reliability over time, which is why this material is the basis for use on all the structural parts of our products.



Le finiture anodizzate da sempre vogliono dire qualità nel settore del trattamento superficiale dell'alluminio. Per questo motivo tutti i nostri profili godono della certificazione di prodotto per l'alluminio verniciato (Marchio QUALICOAT, 1996) e per l'alluminio ossidato (Marchio QUALANOD, 1999). L'ossidazione anodica è una garanzia di alta specializzazione confermata dalle finiture proposte uniche nel loro genere. Solo EPHROD è capace di offrire un ventaglio così ampio di finiture: centinaia di soluzioni visive e tattili per realizzare sempre il prodotto ideale.

EPHROD vuole essere il brand di riferimento per le porte di design, conquistando la fiducia di ogni cliente e offrendo soluzioni ideali all'interno di un servizio a 360°. Un punto di riferimento per efficienza e preparazione, una realtà che permetta al cliente di lavorare al meglio grazie a prestazioni impeccabili e altissima affidabilità.

Anodized finishes mean quality in the aluminum surface treatment sector. For this reason, all our profiles enjoy product certification for painted aluminum (QUALICOAT Trademark, 1996) and for oxidized aluminum (QUALANOD Trademark, 1999). anodic oxidation is a guarantee of high specialization confirmed by the unique finishes offered.

Only EPHROD is able to offer such a wide range of finishes: hundreds of solutions to always create the ideal product.

EPHROD wants to be the reference brand for design doors, gaining the trust of every customer and offering ideal solutions within a 360° service. A point of reference for efficiency and preparation, a reality that allows the customer to work at their best thanks to impeccable performance and extremely high reliability.



///

RICICLABILE al 100%

Il vetro è un materiale artificiale solido, amorfo, rigido e trasparente che si ottiene dal lento raffreddamento di un liquido viscoso ottenuto, a sua volta, dalla fusione di sabbia silicea e altri componenti. Il vetro temprato, sottoposto a tempra, è più resistente e si

frantuma in piccolissimi frammenti non taglienti; Il vetro stratificato è ottenuto accoppiando due lastre con interposizione di un foglio di materiale termoplastico, cui aderiscono i frammenti in caso di rottura (ad esempio nel parabrezza dell'auto);

100% RECYCLABLE

Glass is a solid, amorphous, rigid and transparent artificial material obtained from the slow cooling of a viscous liquid obtained, in turn, from the fusion of silica sand and other components.

Tempered glass, subjected to tempering, is more resistant and shatters into very small non-sharp fragments; Laminated glass is obtained by coupling two sheets with the interposition of a sheet of thermoplastic material, to which the fragments adhere in the event of breakage (for example in the windscreen of a car);



PLUS | PERSONALIZZAZIONE E FLESSIBILITA'

PLUS | CUSTOMIZATION AND FLEXIBILITY



Grazie al nostro ufficio tecnico e commerciale siamo in grado di effettuare consulenze su opere specifiche e fornire un valido supporto su progetti di arredo di alto livello qualitativo. Ricerca, sperimentazione, flessibilità e prontezza nell'adeguarsi alle nuove esigenze di mercato, permettono di fornire soluzioni personalizzate ed attente ad ogni necessità.

Organizzazione, professionalità e preparazione di tutto il personale e dei collaboratori esterni, sono i punti fondamentali della NOSTRA filosofia commerciale.

Thanks to our technical and commercial office we are able to consult on specific works and provide valid support on high quality furnishing projects. Research, experimentation, flexibility and promptness in adapting to new market needs, allow us to provide customized solutions that are attentive to every need.

///

Siamo un'azienda particolarmente attenta alla qualità di ciò che realizziamo, questo per noi significa un insieme di azioni volte a individuare e monitorare gli standard qualitativi dei nostri prodotti.

Per assicurare la conformità ai requisiti richiesti, i nostri reparti effettuano test e ispezioni sistematiche sulle materie prime, sui processi produttivi e sui prodotti in uscita, avvalendosi anche di specifici strumenti o macchinari.

Il nostro processo di controllo qualità si divide in tre passaggi:

- > Protezione del cliente dagli effetti del problema, impediamo al prodotto di essere commercializzato in caso di difformità.
- > Ricerca della causa del problema e analisi approfondite sulle segnalazioni.
- > Risoluzione del problema, creiamo le condizioni per prevenire nuove criticità.

We are a company that pays particular attention to the quality of what we produce, for us this means a set of actions aimed at identifying and monitoring the quality standards of our products.

To ensure compliance with the required requirements, our departments carry out systematic tests and inspections on raw materials, production processes and outgoing products, also making use of specific tools or machinery.

Our quality control process is divided into three steps:

- > Protection of the customer from the effects of the problem, we prevent the product from being marketed in case of discrepancy.
- > Search for the cause of the problem and in-depth analysis on reports.
- > Solving the problem, we create the conditions to prevent new problems.

COLLECTIONS

LUXURY DOORS & SLIDING

PIEGHEVOLI / FOLDING	Mystic	pag. 09
PORTE A BILICO / PIVOT	Mystic / Crystal	pag. 21
SCORREVOLI SU BINARIO / SLIDING		pag. 47
Binario EVO / EVO Track	Mystic / Golden	pag. 49
Binario EVO scomparsa / EVO Concealed track	Mystic / Golden	pag. 71
Binario SECRET / SECRET track	Mystic / Crystal	pag. 103
Binario ELEGANCE / ELEGANCE track	Crystal	pag. 115
Binario PRATICK / Pratick track	Crystal	pag. 119
Binario SKY scomparsa / SKY Concealed track	Crystal	pag. 135
SCORREVOLI INTERNO MURO		pag. 145
Telaio SHARP / SHARP frame	Mystic / Crystal / Golden	pag. 147
Telaio SLIM / SLIM frame	Mystic / Crystal / Golden	pag. 167
Telaio ESSENTIAL / ESSENTIAL frame	Mystic / Crystal / Golden / Platinum	pag. 187
PORTE BATTENTI		pag. 211
Telaio SHARP / SHARP frame	Mystic / Crystal / Golden	pag. 213
Telaio SLIM / SLIM frame	Mystic / Crystal / Golden	pag. 229
Telaio GHOST / GHOST frame	Mystic / Crystal / Golden / Platinum	pag. 251
Telaio ELETTRA / ELETTRA frame	Mystic	pag. 87
INCISIONI		pag. 303
FACTORY		pag. 307
MANIGLIE		pag. 311
FINITURE		pag. 317

PIEGHEVOLI / FOLDING

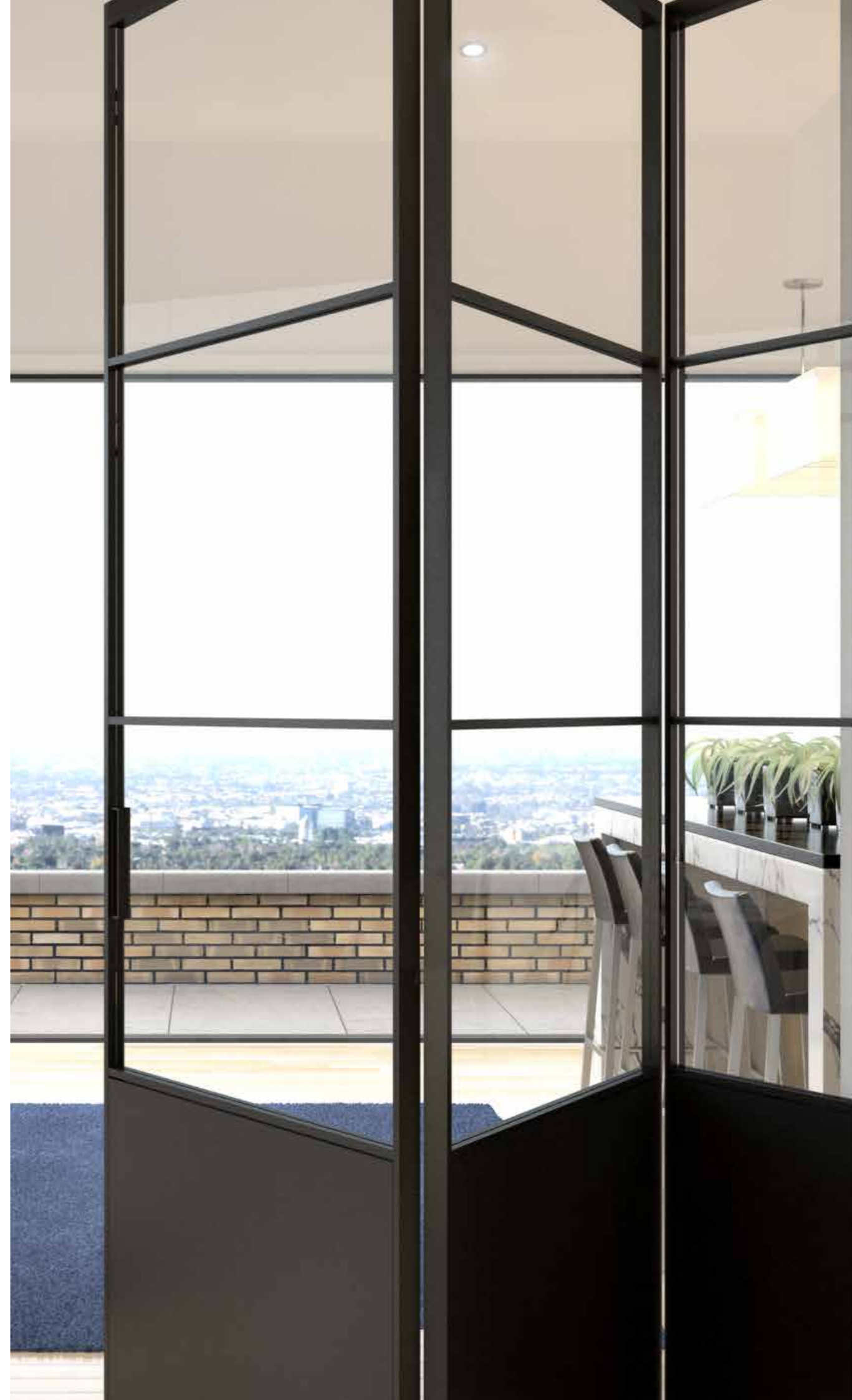
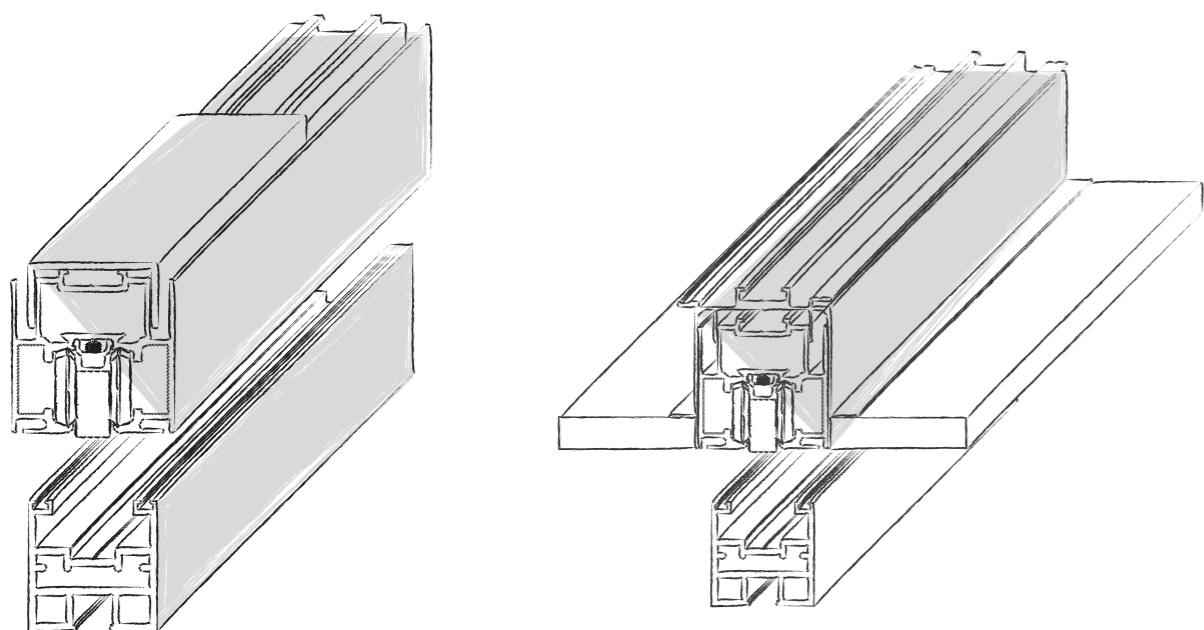
MYSTIC / CRYSTAL

Pieghevoli | Anta MYSTIC

Folding door | MYSTIC

Pareti divisorie in vetro e alluminio create per gestire lo spazio a piacimento senza alcuna barriera visiva o intralcio a pavimento, la versatilità di questo sistema permette composizioni anche molto complesse mantenendo la leggerezza e la fluidità dello scorrimento.

Partition walls in glass and aluminum created to manage space as desired without any visual barrier or floor impediments, the versatility of this system allows even very complex compositions while maintaining the lightness and fluidity of sliding.



BINARIO FOLD
a scomparsa 1 via
PI.MYSTIC1

TELAIO OXY NERO
CRISTALLO TRASPARENTE
MANIGLIA CHIC

///

OXY NERO FRAME
TRASPARENTE GLASS
HANDLE CHIC



BINARIO FOLD
a scomparsa 1 via
PI.MYSTIC2

-
TELAIO IRON FINE
CRISTALLO TRASPARENTE
INSERTI Q15X15 LINEAR 7
MANIGLIA MOON

///

IRON FINE FRAME
TRANSPARENT GLASS
Q15X15 LINEAR 7 INSERT
HANDLE MOON

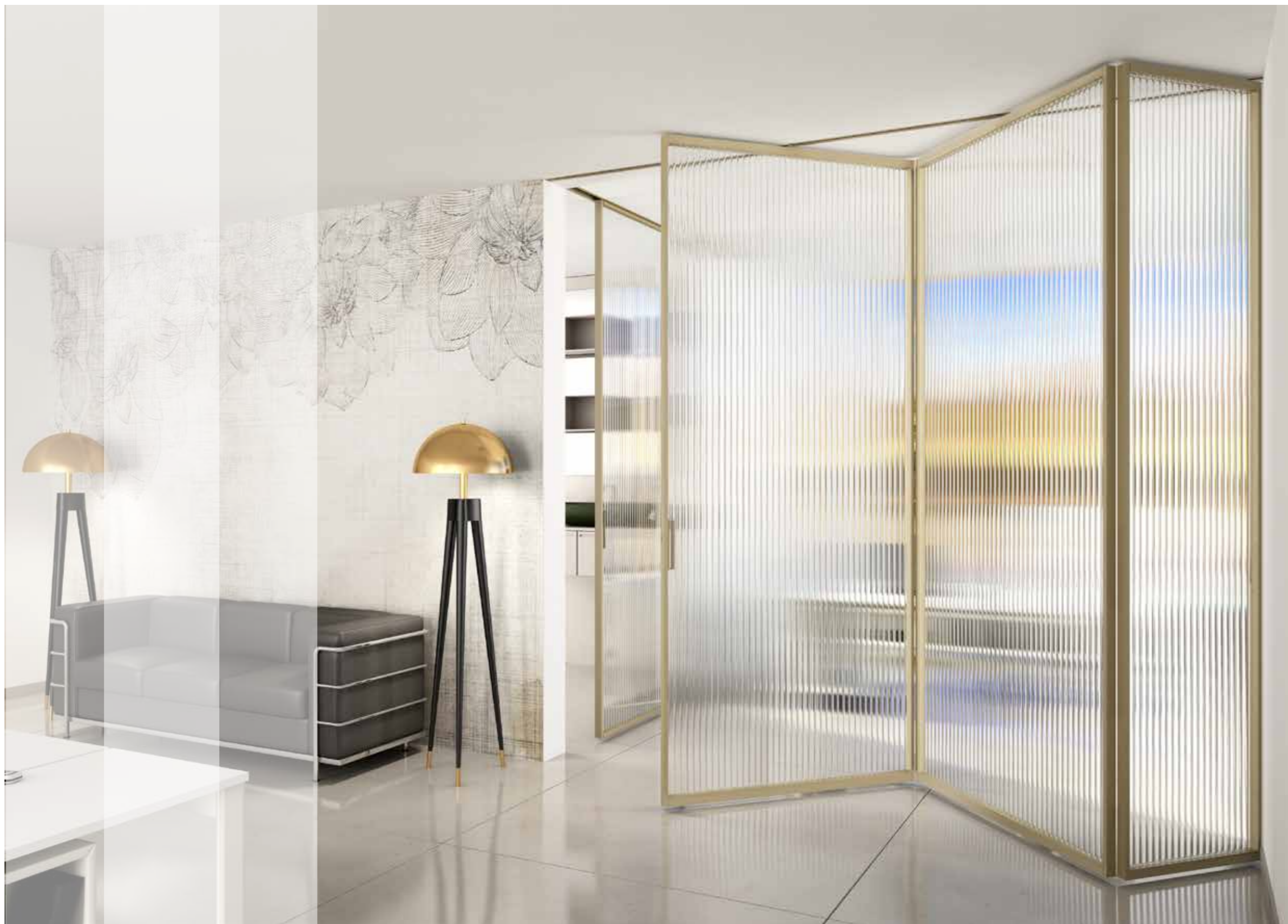


BINARIO FOLD
a scomparsa 1 via
PI.MYSTIC3

-
TELAIO GOLD FINE
CRISTALLO FLUTES
MANIGLIA CHIC

///

GOLD FINE FRAME
FLUTES GLASS
HANDLE CHIC



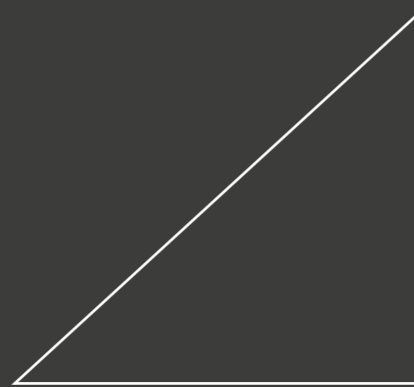
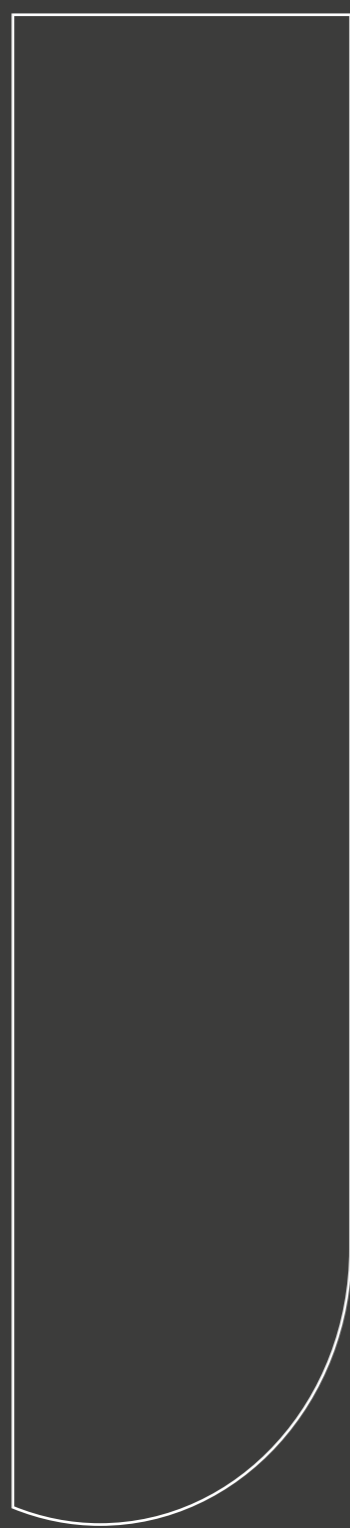
BINARIO FOLD
a soffitto 1 via
PI.MYSTIC4

TELAI0 TUNGSTENO FINE
CRISTALLO RETE IRON GOLD
MANIGLIA CHIC

///

TUNGSTENO FINE FRAME
IRON GOLD GLASS
HANDLE CHIC





PORTE A BILICO / PIVOT

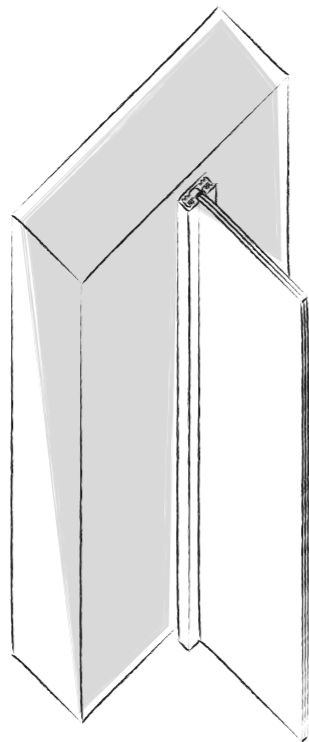
MYSTIC / CRYSTAL

Porte a BILICO | Anta MYSTIC

Pivot | MYSTIC

Applicazioni appositamente concepite per chi vuole osare e non fermarsi a vecchi luoghi comuni o semplicemente accontentarsi.
Una porta BILICO permette di costruire ante di grandi dimensioni adattandosi allo spazio senza alcuna interruzione visiva o impedimento che possa alterare l'estetica del prodotto.

Applications specifically designed for those who want to create and not stop at old thoughts or simply settle.
A PIVOT door allows you to build large doors adapting to the space without any visual interruption or impediment that could alter the aesthetics of the product.



BL.MYSTIC1

TELAIO TUNGSTENO FINE
CRISTALLO RETE IRON GOLD
MANIGLIA CHIC

///

TUNGSTENO FINE FRAME
IRON GOLD FRAME
HANDLE CHIC

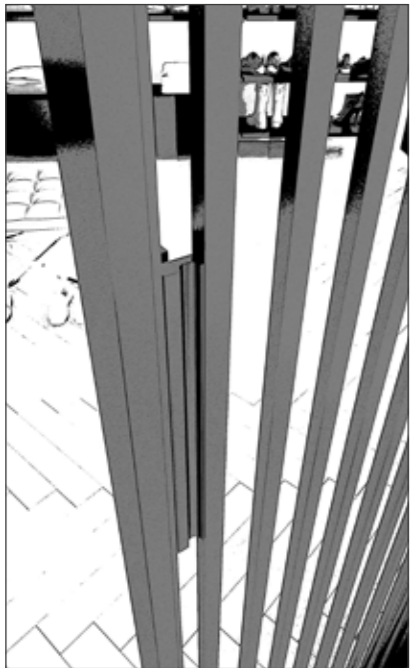
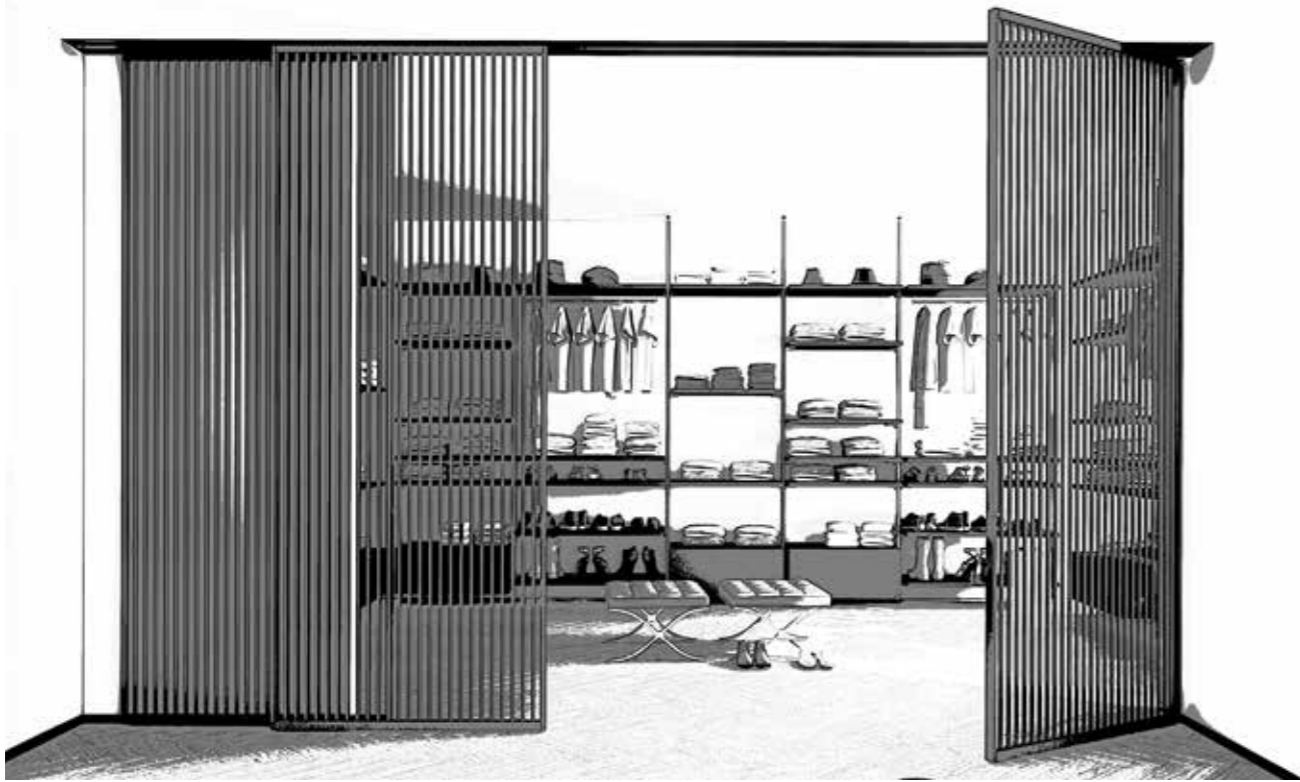
BL.MYSTIC1

-
TELAIO OXY BRONZO
CRISTALLO TRASPARENTE
MANIGLIA MOON

///

OXY BRONZO FRAME
TRANSPARENT GLASS
HANDLE MOON





Le nostre maniglie sono studiate con forme perfettamente ergonomiche che semplificano l'apertura della porta ed allo stesso tempo si integrano perfettamente nel design generale.

Our handles are designed with perfectly ergonomic shapes that simplify the opening of the door and at the same time integrate perfectly into the overall design.



BL.MYSTIC2

-
TELAIO TUNGSTENO FINE
CRISTALLO TRASPARENTE
INSERTI Q15X15 LINEAR 9
MANIGLIA CHIC

///

TUNGSTENO FINE FRAME
TRANSPARENT GLASS
INSERT Q15X15 LINEAR 9
HANDLE CHIC



BL.MYSTIC3

TELAIO CORTEN
CRISTALLO BRONZO FUME'
INSERTI Q15X15 LINEAR 5
MANIGLIA MOON

///

CORTEN FRAME
BRONZE GLASS
INSERT Q15X15 LINEAR 5
HANDLE MOON



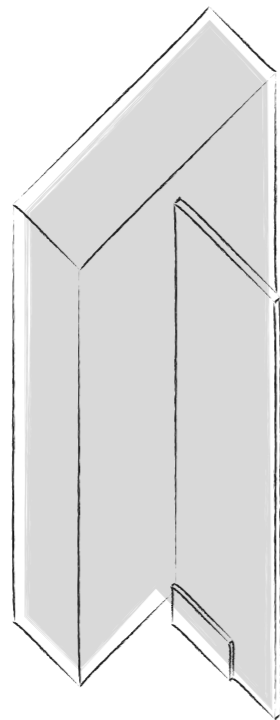


Porte a BILICO | Anta CRYSTAL

Pivot | Crystal door

Grazie al sistema oleodinamico di cui sono dotate le nostre porte a BILICO è possibile la movimentazione delle ante senza alcun vincolo di apertura spingendole o tirandole a piacimento, inoltre il blocco di finecorsa assicura praticità e fermezza.

Thanks to the hydraulic system with which our PIVOT doors are equipped, it is possible to move the doors without any opening restrictions by pushing or pulling them at will, furthermore the limit switch block ensures practicality and firmness.





BL.CRYSTAL1

VETRO BRONZO FUME'
MANIGLIONE H400 MM ACCIAIO INOX

///

BRONZE GLASS
STAINLESS STEEL HANDLE H400 MM



* Accessori Colcom Group



BL.CRYSTAL2

-
CRISTALLO ACIDATO
MANIGLIONE H400MM
ACCIAIO INOX

///

SATIN ROUGH GLASS
STAINLESS STEEL HANDLE H400 MM



* Accessori Colcom Group

BL.CRYSTAL3

CRISTALLO TRASPARENTE
MANIGLIONE ECUADOR H1250 MM
CON SERRATURA

///

TRANSPARENT GLASS
HANDLE ECUADOR H1250 MM
WITH LOCK



BL.CRYSTAL4

-
CRISTALLO TRASPARENTE
MANIGLIONE INOX H1250 MM

///

TRANSPARENT GLASS
STAINLESS STEEL
HANDLE H1250 MM



* Accessori Colcom Group

una
vista
sul **living**



SCORREVOLI SU BINARIO / SLIDING ON TRACK

**BINARIO EVO - A PARETE / SOFFITTO / SCOMPARSA
MYSTIC / GOLDEN**

**BINARIO SECRET
MYSTIC / CRYSTAL**

**BINARIO ELEGANCE - A PARETE / SOFFITTO
CRYSTAL**

**BINARIO PRATICK - A PARETE / SOFFITTO
CRYSTAL**

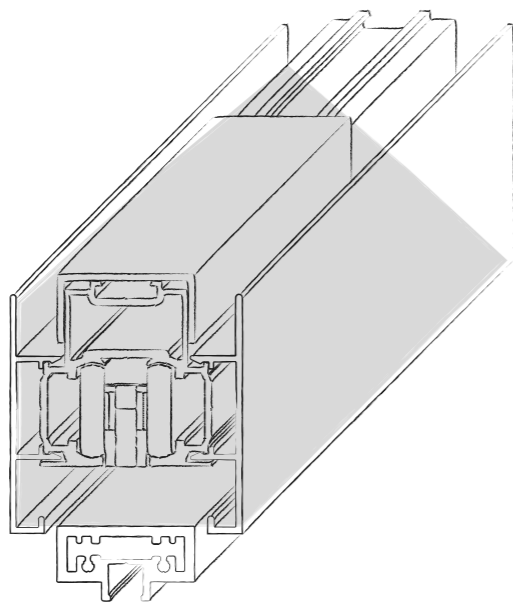
**BINARIO SKY - A SCOMPARSA
CRYSTAL**

Binario EVO | Anta MYSTIC

EVO track / MYSTIC door

Sistemi di superiore evoluzione tecnologica, realizzati sempre su misura e progetto del cliente per garantire la più totale versatilità e adattabilità a qualsiasi occasione. Pareti scorrevoli che ridefiniscono gli spazi suddividendoli in molteplici combinazioni funzionali e ad elevato impatto estetico.

Systems of superior technological evolution, always made to measure and designed by the customer to ensure total versatility and adaptability to any occasion. Sliding walls that redefine spaces by dividing them into multiple functional combinations with a high aesthetic impact.



BINARIO EVO
a soffitto / due vie
SB.MYSTIC1

TELAIO OXY SILVER
CRISTALLO NEBBIA SATINATO BIANCO
INSERTI P20 LINEAR 3
MANIGLIA MOON

///

OXY SILVER FRAME
SATIN GLASS
INSERT P20 LINEAR 3
HANDLE MOON

BINARIO EVO
a soffitto / due vie
SB.MYSTIC2

TELAIO TUNGSTENO FINE
CRISTALLO STOP SOL GRIGIO
MANIGLIA MOON

///

TUNGSTENO FINE FRAME
REFLECTIVE GREY GLASS
HANDLE MOON

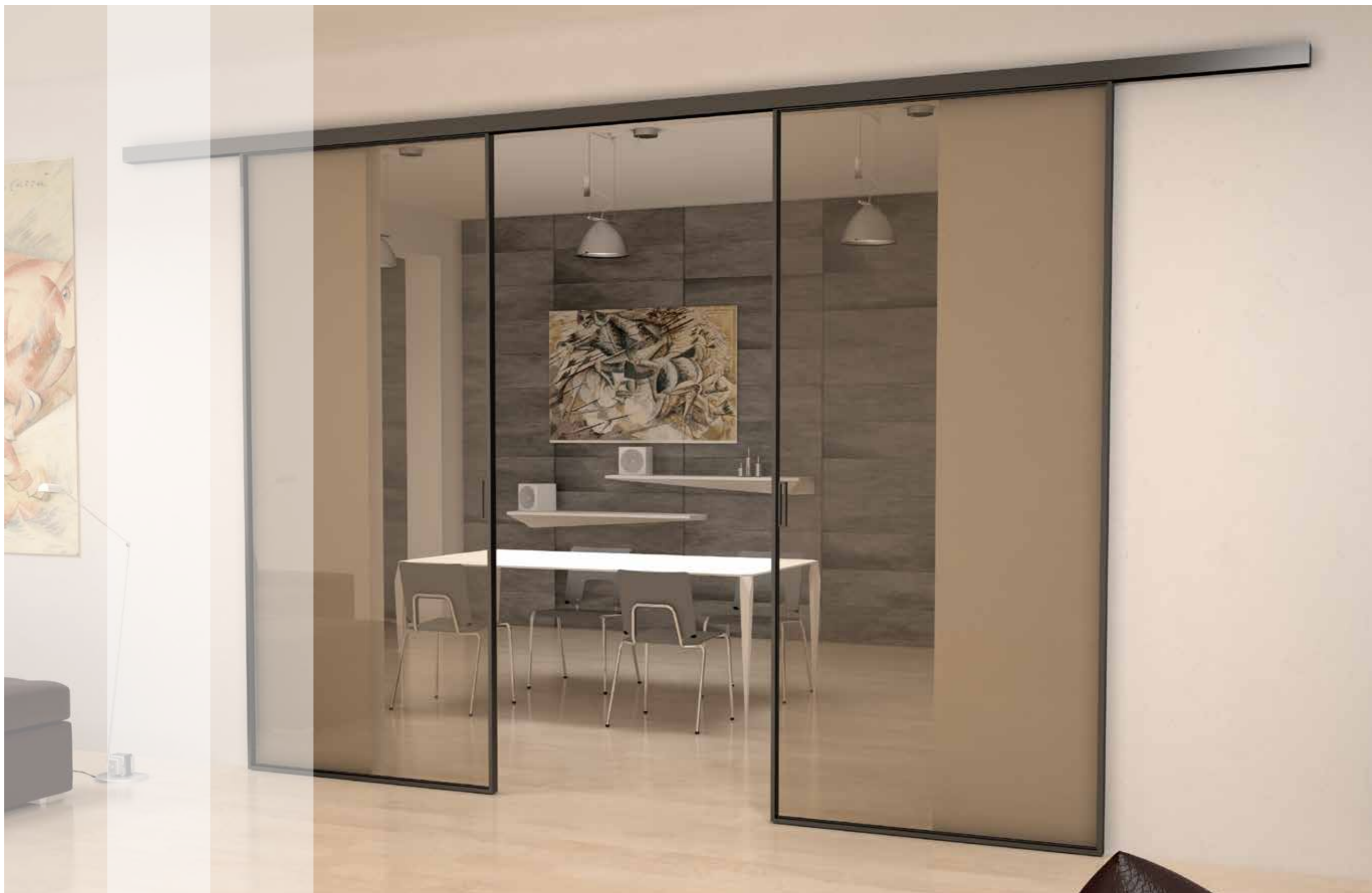


BINARIO EVO
a parete / una via
SB.MYSTIC3

-
TELAIO STAROX GRIGIO
ANTA BRONZO FUMÈ
MANIGLIA CHIC

///

STAROX GREY FRAME
BRONZE GLASS
HANDLE CHIC



BINARIO EVO
a parete / una via
SB.MYSTIC4

TELAIO OXY SILVER
CRISTALLO GRIGIO FUME'
MANIGLIA CHIC

///

OXY SILVER FRAME
TRANSPARENT GREY GLASS
HANDLE CHIC



BINARIO EVO
a soffitto / 2 vie
SB.MYSTIC5

-

TELAIO LACCATO BIANCO RAL9010
OPACO
CRISTALLO LACCATO AVORIO 1013
MANIGLIA CHIC

///

MATT LAQUERED WHITE
RAL9010 FRAME
GLOSS LAQUERED IVORY
RAL1013 GLASS
HANDLE CHIC



Binario EVO | Anta GOLDEN

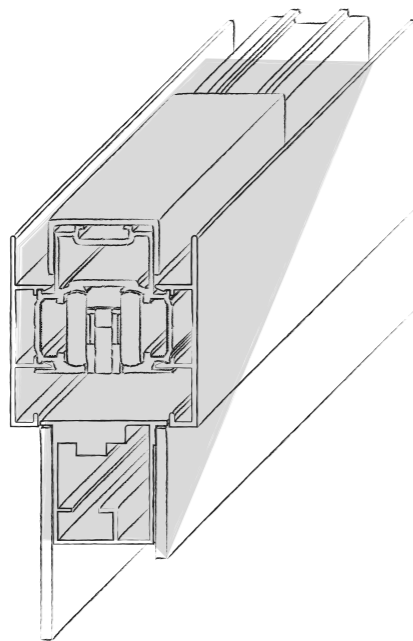
EVO track | GOLDEN door

Le collezioni GOLDEN offrono indiscutibilmente l'offerta più ampia a catalogo permettendo al cliente di esprimersi al meglio.

Per garantire maggiormente il concetto di personalizzazione del prodotto queste collezioni vestono le finiture più adatte ad ogni esigenza, l'esclusivo campionario dei materiali proposti, consentono immediatamente di percepire l'indiscussa qualità e raffinatezza dei prodotti Ephrod.

The GOLDEN collections unquestionably offer the widest range in the catalog allowing the customer to express themselves at their best.

To better guarantee the concept of product customization, these collections have the most suitable finishes for every need, the exclusive sample of the materials offered, allow you to immediately perceive the undisputed quality and refinement of Ephrod products.



BINARIO EVO a soffitto / due vie SB.GOLDEN1

TELAIO OXY SILVER
CRISTALLO LACCATO BIANCO RAL9003
MANIGLIA GLAM

///

OXY SILVER FRAME
LACQUERED WHITE RAL 9003 GLASS
HANDLE GLAM

BINARIO EVO
a parete / due vie
SB.GOLDEN2

TELAIO RUGGINE FINE
CRISTALLO LACCATO ROSSO RAL 3000
MANIGLIA GLAM

///

RUGGINE FINE FRAME
GLOSS LACQUERED RAL 9003 GLASS
HANDLE GLAM



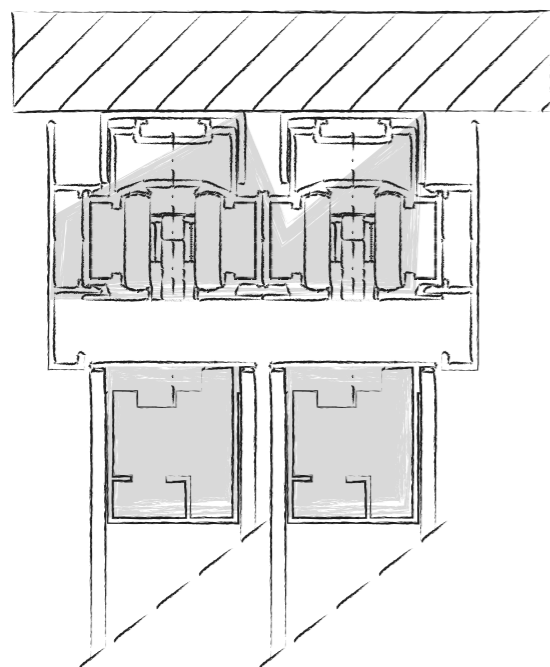
BINARIO EVO
a soffitto / due vie
SB.GOLDEN3

-
TELAIO GOLD FINE
CRISTALLO SPECCHIO BRONZO
MANIGLIA GLAM

///

GOLD FINE FRAME
BRONZE MIRROR GLASS
HANDLE GLAM





Il profilo di regolazione e compensazione a soffitto di cui sono dotati tutti i nostri binari permette facilmente di recuperare i disagi da un'opera muraria non perfettamente rifinita.

The ceiling adjustment and compensation profile with which all our tracks are equipped allows you to easily recover the inconvenience from a ceiling that is not perfectly finished.



BINARIO EVO
a soffitto / due vie
SB.GOLDEN4

TELAIO LACCATO BIANCO RAL9010
CRISTALLO LACCATO GIALLO SABBIA
MANIGLIA GLAM

///

MATT LACQUERED WHITE RAL 9010 FRAME
GLOSS LACQUERED YELLOW SAND GLASS
HANDLE GLAM



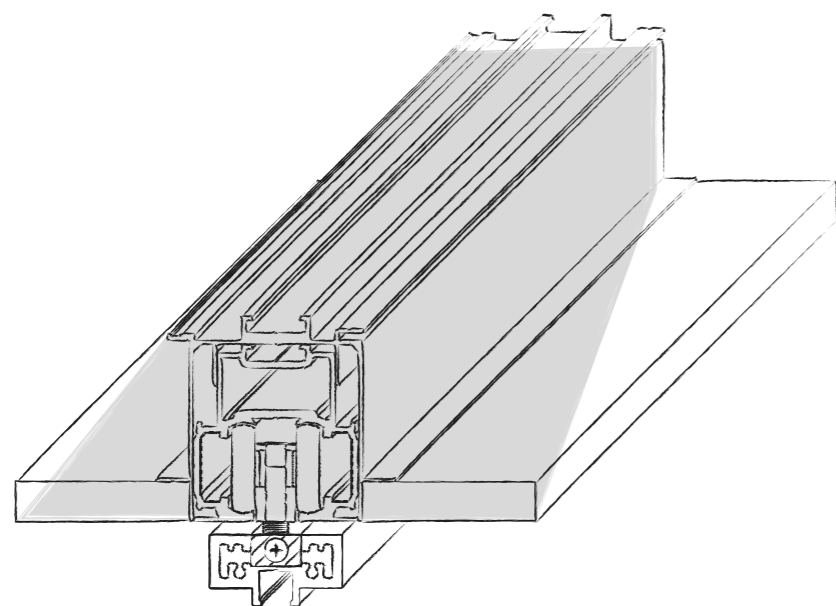
Binario EVO | Anta MYSTIC

a scomparsa

EVO track | MYSTIC
concealed

Tutti i sistemi a scomparsa utilizzabili nelle collezioni EPHROD garantiscono facilità d'installazione e ispezionabilità per qualunque evenienza evitando imprevisti e rotture.

All the concealed systems that can be used in the EPHROD collections guarantee ease of installation and can be inspected for any eventuality, avoiding unforeseen events and breakages.



BINARIO EVO
a scomparsa / due vie
SB.MYSTIC6

TELAIO GOLD FINE
CRISTALLO FLUTES
MANIGLIA CHIC

///

GOLD FINE FRAME
FLUTES GLASS
HANDLE CHIC

BINARIO EVO
a scomparsa / due vie
SB.MYSTIC6

-
TELAIO GOLD FINE
CRISTALLO FLUTES
INSERTI Q15X15 LINEAR 6
MANIGLIA CHIC

///

GOLD FINE FRAME
FLUTES GLASS
INSERT Q15X15 LINEAR 6
HANDLE CHIC

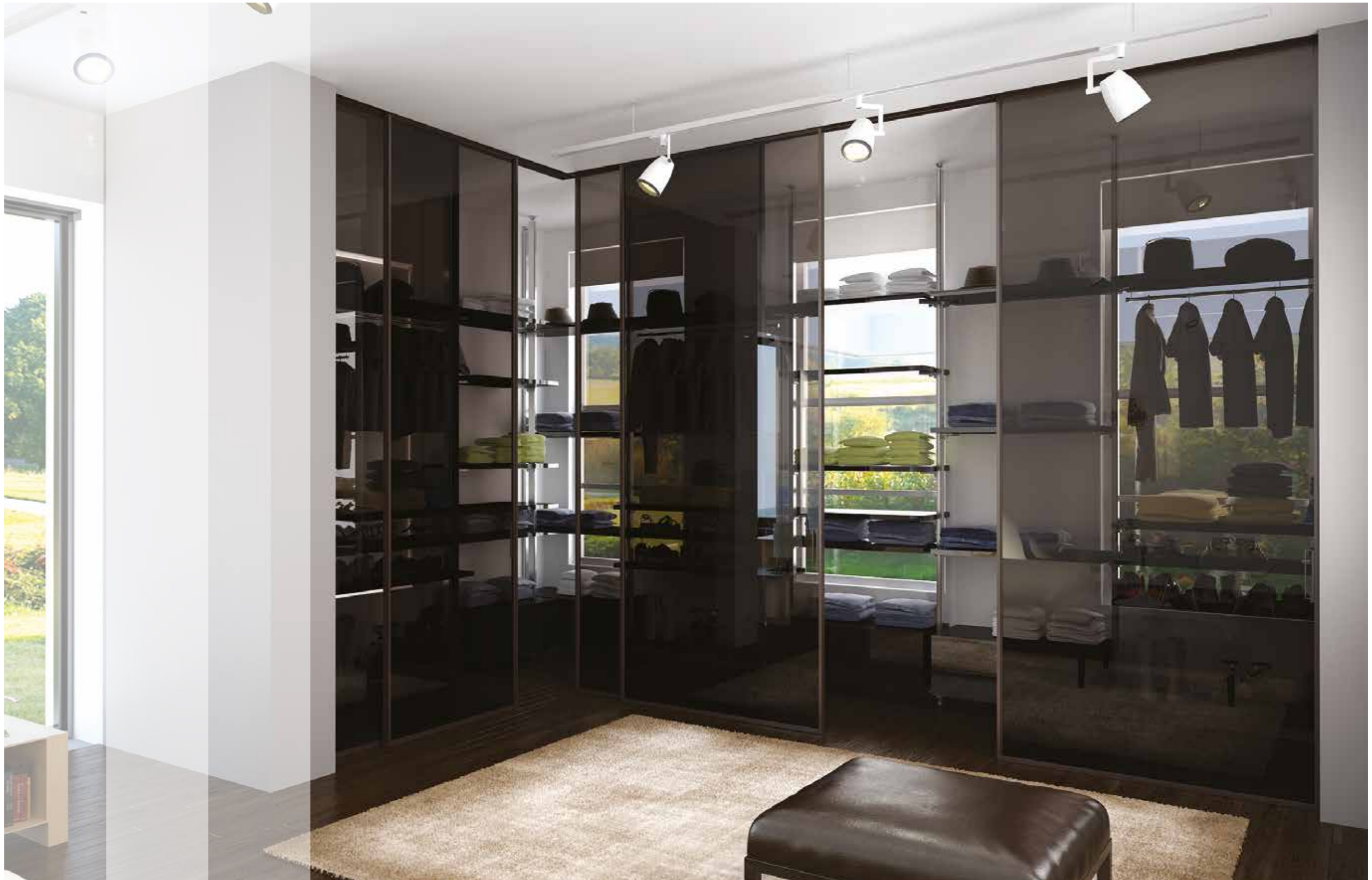


BINARIO EVO
a scomparsa / due vie
SB.MYSTIC7

TELAIO RUGGINE FINE
CRISTALLO GRIGIO FUME'
MANIGLIA CHIC

///

RUGGINE FINE FRAME
TRANSPARENT GREY GLASS
HANDLE CHIC



BINARIO EVO
a scomparsa/ due vie
SB.MYSTIC8

TELAIO ROVERE CHIARO
CRISTALLO BRONZO FUME'
DECORO RIGHE 1-8CM
MANIGLIA CHIC

///

CLEAR OAK FRAME
TRANSPARENT BRONZE GLASS
WITH STRIPED DECOR
HANDLE CHIC





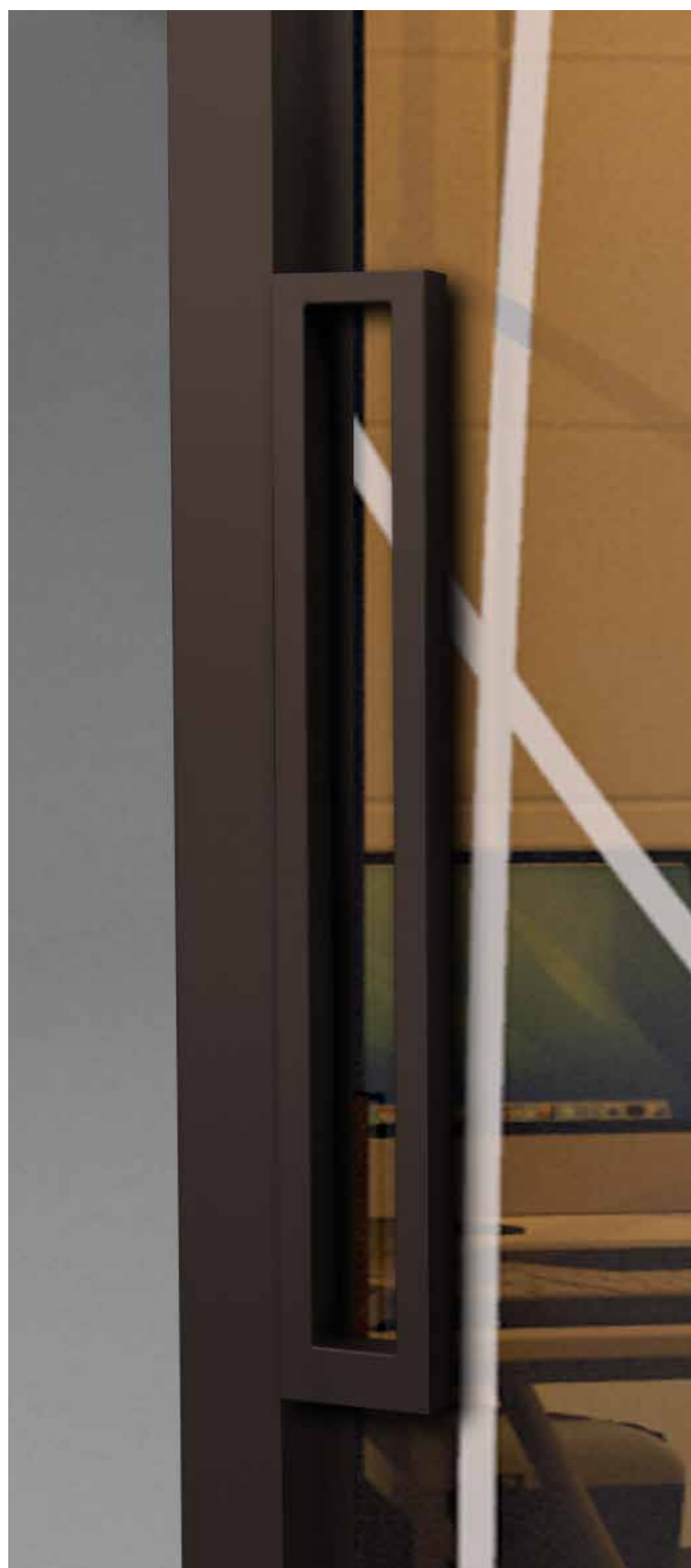
BINARIO EVO
a scomparsa / due vie
SB.MYSTIC9

-
TELAIO TUNGSTENO FINE
CRISTALLO LINUM TORTORA
TRASPARENTE
MANIGLIA CHIC

///

TUNGSTENO FINE FRAME
TRANSPARENT LYNUM TAUPE
HANDLE CHIC





BINARIO EVO
a scomparsa / due vie
SB.MYSTIC10

-
TELAIO RUGGINE FINE
CRISTALLO BRONZO FUME'
DECORO KEIT
MANIGLIA CHIC

///

RUGGINE FINE FRAME
TRANSPARENT BRONZE GLASS
WITH DECOR KEIT
HANDLE CHIC



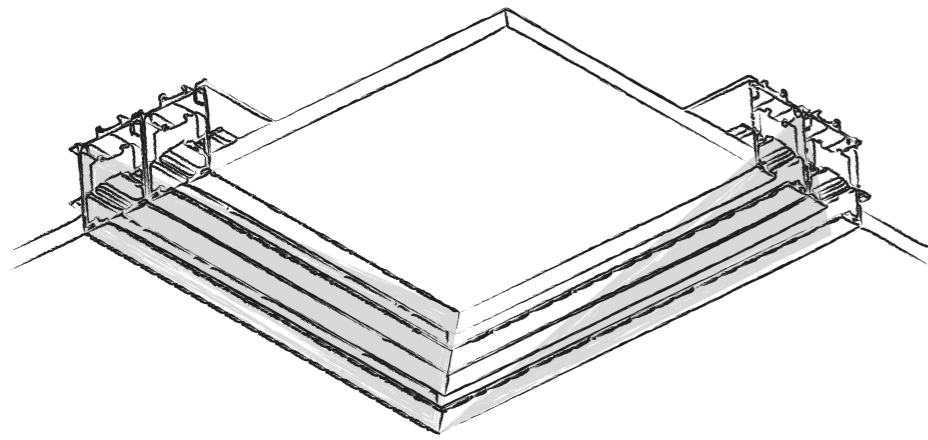
BINARIO EVO
a scomparsa ad angolo
due vie
SB.MYSTIC11

TELAIO OXY NERO
CRISTALLO SPECCHIO GRIGIO
CRISTALLO TRASPARENTE
CON DECORO MOD. TRALICCI
MANIGLIA CHIC

///

OXY NERO FRAME
MIRROR GREY GLASS
TRANSPARENT GLASS WITH DECOR TRALICCI
HANDLE CHIC





La nostra esperienza permette di supportare il cliente a realizzare i propri desideri con soluzioni di arredo innovative e funzionali.

Our experience allows us to support the customer in making their wishes come true with innovative and functional furnishing solutions.

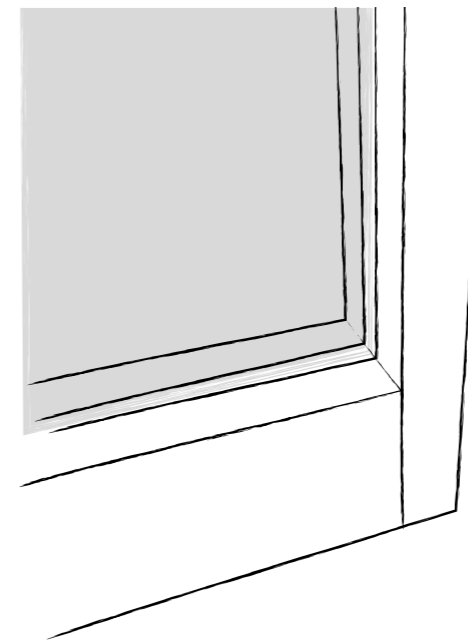


BINARIO EVO
a scomparsa / due vie
SB.MYSTIC12

-
TELAIO CORTEN
CRISTALLO ACIDATO BRONZO
DECORO FABRIC 3D
MANIGLIA CHIC

///

CORTEN FRAME
SATIN ROUGH BRONZE GLASS
DECOR FABRIC 3D
HANDLE CHIC



-
Dettagli ricercati o semplicemente funzionali permettono di abbinare composizioni diverse lasciando inalterata la percezione del prodotto e le sue caratteristiche.

-
Sophisticated or simply functional details allow you to combine different compositions while leaving the perception of the product and its characteristics unchanged.



BINARIO EVO
a scomparsa / due vie
SB.MYSTIC13

TELAIO OXY SILVER
CRISTALLO TRASPARENTE
MANIGLIA CHIC

///

OXY SILVER FRAME
TRANSPARENT GLASS
HANDLE CHIC



SU
misura
per **te**



Binario EVO | Anta GOLDEN

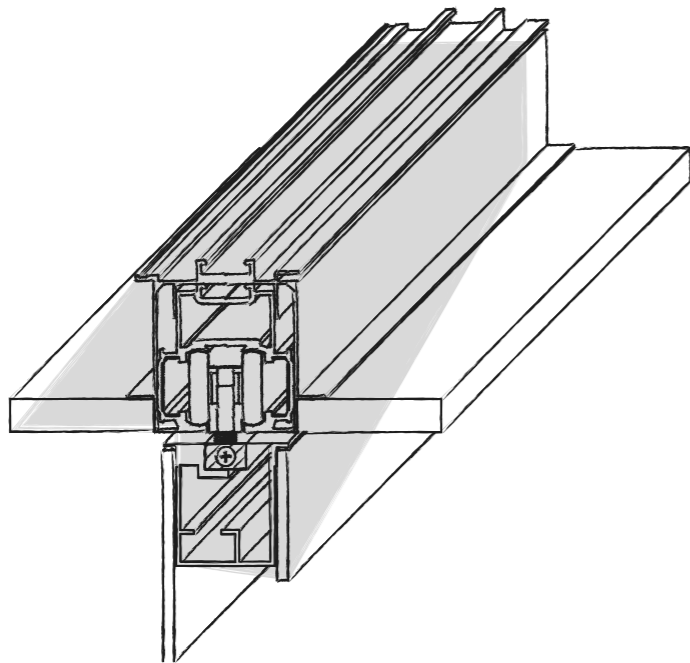
a scomparsa

EVO track | GOLDEN

concealed

Eliminando ogni particolare di scorrimento le nostre collezioni GOLDEN si presentano come delle vere e proprie "pareti in movimento" personalizzabili a piacere per una perfetta integrazione in ogni spazio domestico.

By eliminating any sliding detail, our GOLDEN collections look like real "moving walls" that can be customized at will for perfect integration into any domestic space.



BINARIO EVO
a scomparsa / una via
SB-GOLDEN 5

TELAIO STAROX GRIGIO
CRISTALLO LACCATO ARANCIO
MANIGLIA QUADRA
///
STROX GREY FRAME
GLOSS LACQUERED ORANGE
HANDLE QUADRA

BINARIO EVO
a scomparsa / due vie
SB.GOLDEN6

TELAIO OXY NERO
CRISTALLO LACCATO ROSSO ANTICO
MANIGLIA GLAM

///

OXY NERO FRAME
GLOSS LACQUERED OLD RED GLASS
HANDLE GLAM



BINARIO EVO
a scomparsa / due vie
SB.GOLDEN7

-

TELAIO STAROX SILVER
CRISTALLO SPECCHIO GRIGIO
CRISTALLO LACCATO GRIGIO PERLA
MANIGLIA GLAM

///

STAROX SILVER FRAME
MIRROR GREY GLASS
GLOSS LACQUERED PEARL GREY GLASS
HANDLE GLAM







BINARIO EVO
a scomparsa / una via
SB.GOLDEN8

-
TELAIO CORTEN
CRISTALLO LACCATO
BROWN/ANTRACITE
MANIGLIA GLAM

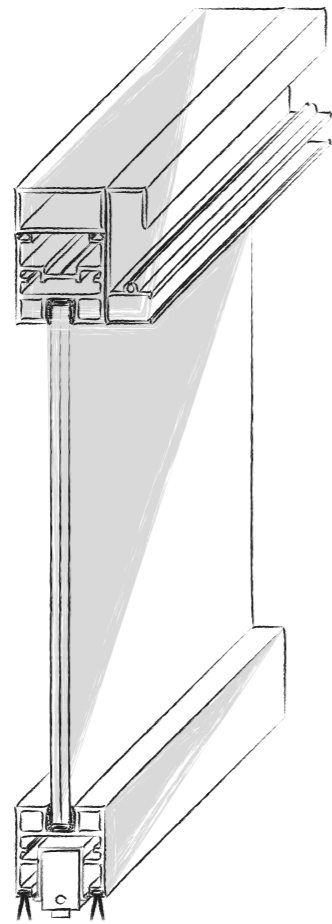
///
CORTEN FRAME
GLOSS LACQUERED
BROWN/ANTHRACITE GLASS
HANDLE GLAM

Binario SECRET | Anta MYSTIC

SECRET Track | MYSTIC

Da un'attenta ricerca stilistica e grazie ai nostri sistemi superiori nasce SECRET, collezioni scorrevoli dedicate a chi ama la pulizia delle forme e l'esasperazione del concetto di un arredo minimale.

After careful stylistic research and thanks to our superior systems, SECRET was born, sliding collections dedicated to those who love clean lines and the exasperation of the concept of minimal furniture.



BINARIO SECRET a scomparsa

SB.MYSTIC14

TELAIO LACCATO BIANCO RAL9010
CRISTALLO FLUTES
MANIGLIA CHIC

///

MATT LACQUERED WHITE RAL 9010
FRAME
FLUTES GLASS
HANDLE CHIC



BINARIO SECRET
a scomparsa
SB.MYSTIC14

TELAIO LACCATO BIANCO RAL9010
CRISTALLO CANNETTATO
MANIGLIA CHIC

///

MATT LACQUERED WHITE RAL 9010
FRAME
FLUTES GLASS
HANDLE CHIC

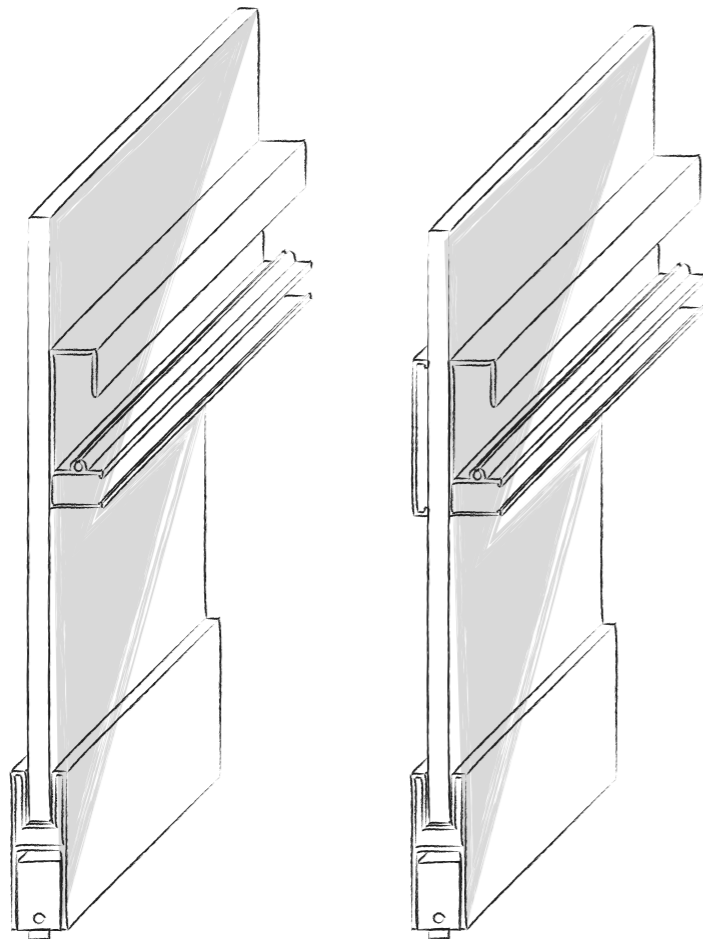


Binario SECRET | Anta CRYSTAL

SECRET Track / CRYSTAL Door

Eleganti borchie in acciaio o un sottile carter in alluminio del tutto personalizzabile, le collezioni SECRET sono la scelta ideale per valorizzare al massimo l'eleganza del cristallo eliminando ogni dettaglio superfluo.

Elegant steel buttons or a thin customizable aluminum carter, the SECRET collections are the ideal choice to make the most of the elegance of the crystal by eliminating any superfluous detail.



BINARIO SECRET BOTTON
a scomparsa

SB.CRYSTAL1

TELAIO OXY SILVER / CRISTALLO GRIGIO EUROPA FUME' / MANIGLIA LINE
OXY SILVER FRAME / TRANSPARENT GREY GLASS / HANDLE LINE

BINARIO SECRET BOTTON
a scomparsa

SB.CRYSTAL1

-

TELAIO OXY SILVER
CRISTALLO GRIGIO EUROPA FUME'
MANIGLIA LINE

///

OXY SILVER FRAME
GREY FUME' GLASS
HANDLE LINE



BINARIO SECRET LINEA
a scomparsa
SB.CRYSTAL2

TELAIO LACCATO BROWN RAL 8014
CRISTALLO BRONZO FUME'
MANIGLIA LINE

///

MATT LACQUERED BROWN RAL8014
FRAME
TRANSPARENT BRONZE GLASS
HANDLE LINE



A man with a beard wearing a plaid shirt and a woman in a red blazer are standing in front of a whiteboard. The woman is pointing at a sticky note on the board. The whiteboard has several other sticky notes and a faint bar chart. The text 'trasparenze che arredano' is overlaid on the right side of the image.

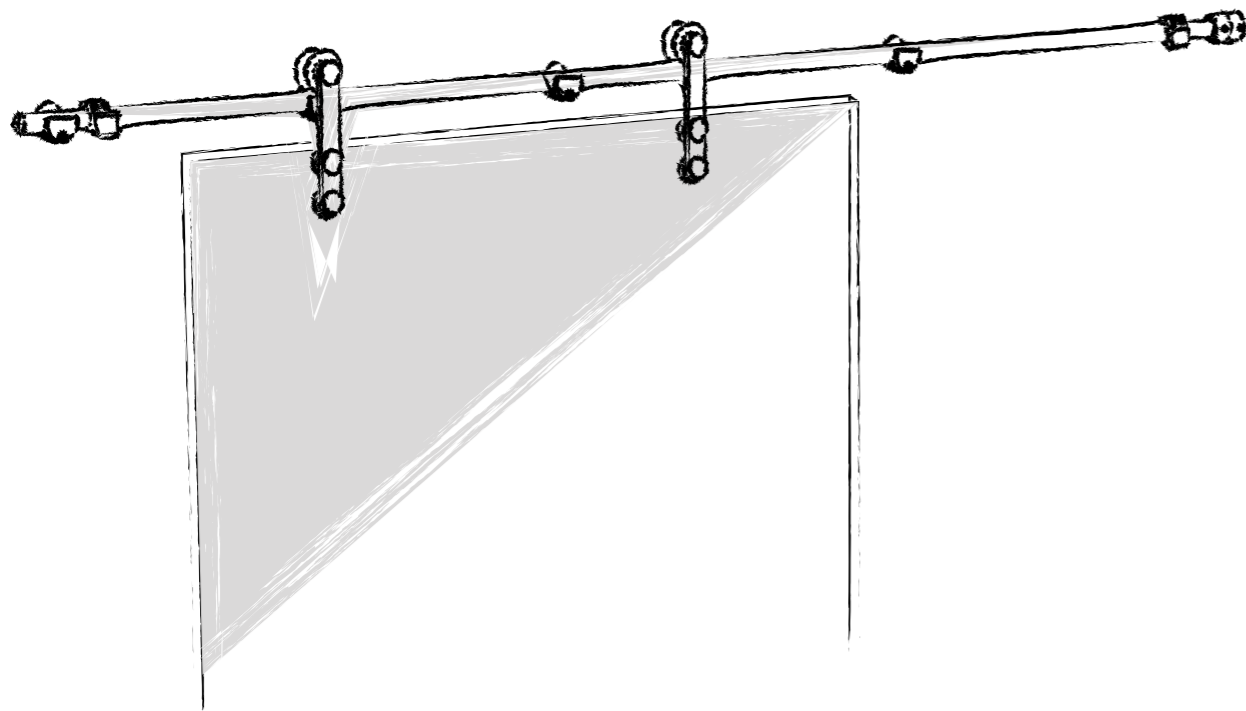
trasparenze
che
arredano

Binario ELEGANCE | Anta CRYSTAL

ELEGANCE Tack | CRYSTAL

Lo scorrevole tradizionale che si rinnova e che non tramonta mai.
Sistemi completamente in Acciaio Inox dal design pulito e minimale che rendono protagonista il vetro e le sue trasparenze.

The traditional sliding door that is renewed and never ends.
Systems completely in stainless steel with a clean and minimal design that make glass and its transparency the protagonist.





BINARIO ELEGANCE
a parete / una via
SB.CRYSTAL3

-
BINARIO ACCIAIO INOX
CRISTALLO TRASPARENTE
MANIGLIA INOX
1200 MM

///

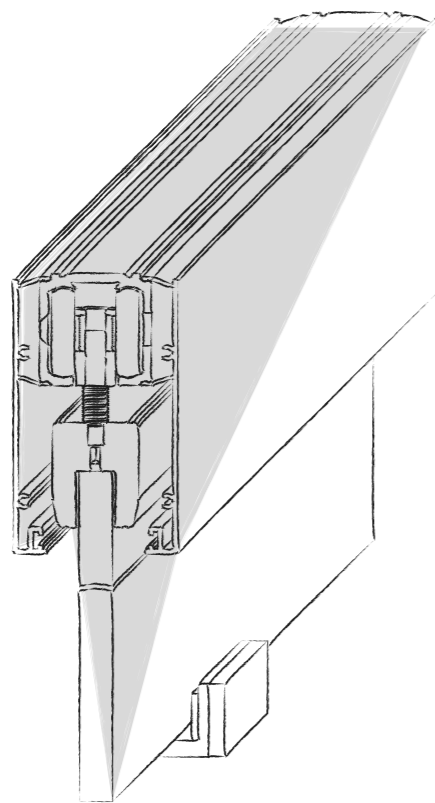
STAINLESS STEEL TRACK
TRANSPARENT GLASS
STAINLESS STEEL
HANDLE H. 1200 MM

Binario PRATICK | Anta CRYSTAL

PRATICK TRACK | CRYSTAL

Gli scorrevoli PRATICK prendono nome proprio dalla praticità con cui permettono in poche semplici azioni di esaudire il proprio desiderio stilistico. Il carter in alluminio nasconde completamente la meccanica di questa porta scorrevole e grazie all'ampia offerta di finiture si adatta perfettamente a qualunque contesto domestico.

PRATICK sliding doors take their name from the practicality with which they allow you to fulfill your stylistic desire with a few simple actions. The aluminum carter completely hides the mechanics of this sliding door and thanks to the wide range of finishes it adapts perfectly to any domestic context.



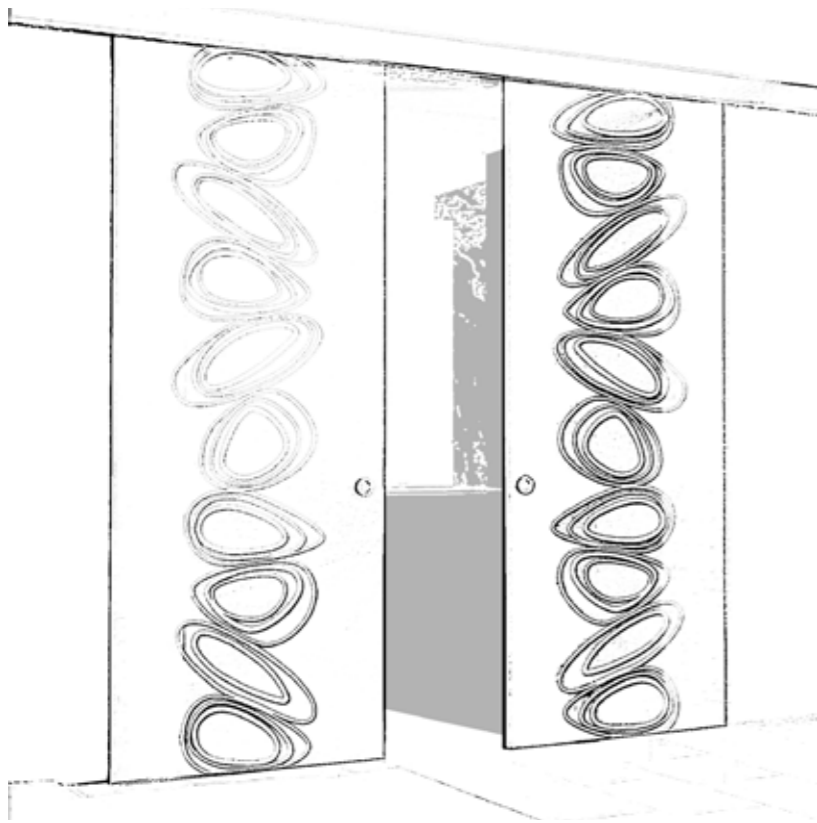
BINARIO Pratick
a parete
SB.CRYSTAL4

BINARIO OXY SILVER
CRISTALLO ACIDATO
DECORO MOD. SOFFIONI
MANIGLIONE INOX 400 MM

///

OXY SILVER TRACK
ROUGH GLASS
WITH DECOR MOD.SOFFIONI
STAINLESS STEEL HANDLE
H400 MM





BINARIO Pratick
a parete / una via
SB.CRYSTAL5

BINARIO OXY SILVER
CRISTALLO ACIDATO
DECORO ROCCE LIGHT
MANIGLIA ANELLO

///

OXY SILVER TRACK
SATIN ROUGH GLASS WITH
DECOR MOD.ROCCE LIGHT
HANDLE RING



BINARIO Pratick
a parete / una via
SB.CRYSTAL6

BINARIO OXY SILVER
CRISTALLO BRONZO FUMÈ
DECORO MOD. INK
MANIGLIONE INOX 400MM

///

OXY SILVER TRACK
TRANSPARENT BRONZE GLASS
DECOR MOD. INK STAINLESS STEEL
HANDLE H400 MM

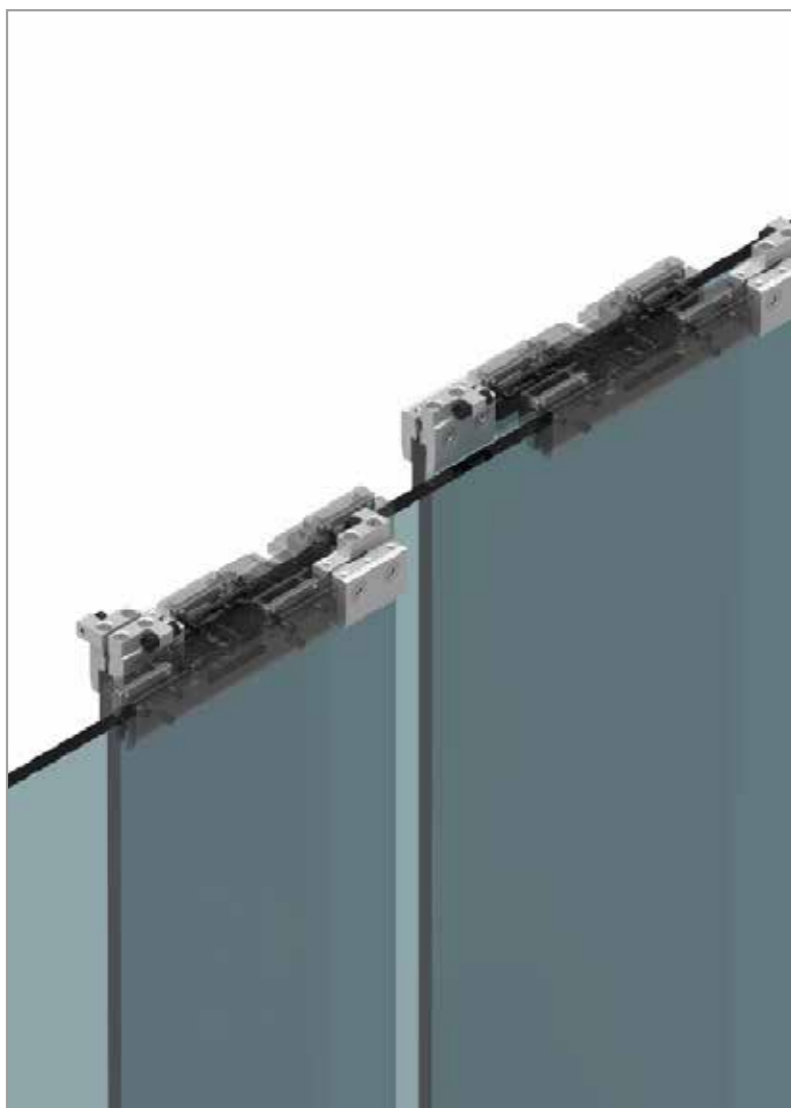




BINARIO Pratick
a soffitto / due vie
SB.CRYSTAL7

-
BINARIO OXY SILVER
CRISTALLO GRIGIO EUROPA FUME'
MANIGLIONE INOX H. 1200 mm

///
OXY SILVER TRACK
TRANSPARENT GREY GLASS
STAINLESS STEEL HANDLE H1200 mm



*Accessori MC SLIDE

I nostri sistemi scorrevoli sono appositamente studiati per sopportare grandi carichi senza alcuna foratura sul cristallo che potrebbe indebolirne l'integrità, il fissaggio è garantito a pressione lasciando libertà e una maggiore versatilità durante l'installazione.

Our sliding systems are specially designed to support large loads without any drilling on the glass which could weaken its integrity, the fixing is guaranteed by pressure, leaving freedom and greater versatility during installation.

BINARIO Pratick
a soffitto / due vie

SB.CRYSTAL8

BINARIO OXY NERO
CRISTALLO TRASPARENTE
DECORO MOD. PIOPPI
MANIGLIA LINE

///

OXY NERO TRACK
TRANSPARENT GLASS WITH
DECOR MOD. PIOPPI
HANDLE LINE



BINARIO Pratick
a soffitto / 3 vie

SB.CRYSTAL9

BINARIO OXY SILVER
CRISTALLO SPECCHIO
G/DECORO CARPI VERTICALE

///

OXY SILVER TRACK
MIRROR GLASS WITH
DECOR MOD. CARPI





* Accessori MC SLIDE

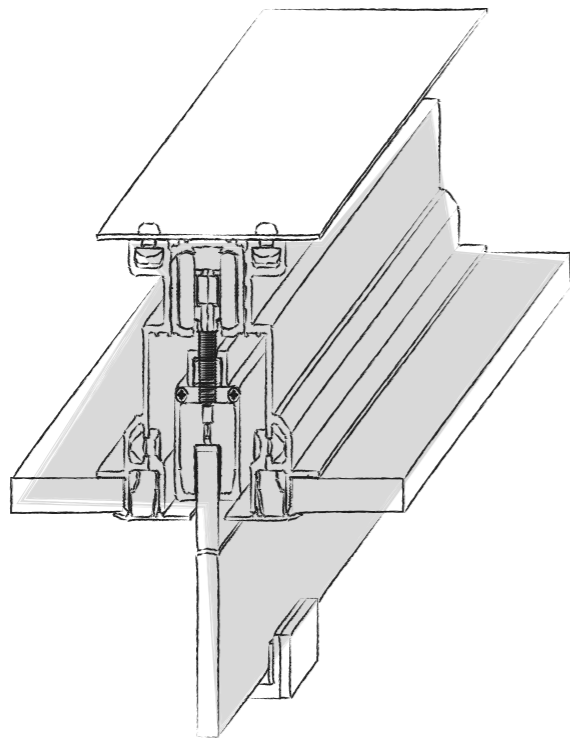


Binario SKY | Anta CRYSTAL

SKY Track | CRYSTAL

Progetti di superiore evoluzione tecnologica realizzati sempre su misura per il cliente, SKY permette di eliminare qualunque ostacolo visivo sulla composizione dividendo gli ambienti con una sottile "lama di vetro" dal pavimento fin sotto al soffitto aumentando la percezione dello spazio circostante e della profondità, il design ed il risultato vi sorprenderà.

Technologically superior projects always made to measure for the customer, SKY allows you to eliminate any visual obstacle on the composition by dividing the rooms with a thin "glass blade" from the floor up to the ceiling increasing the perception of the surrounding space and depth, the design and the result will surprise you.



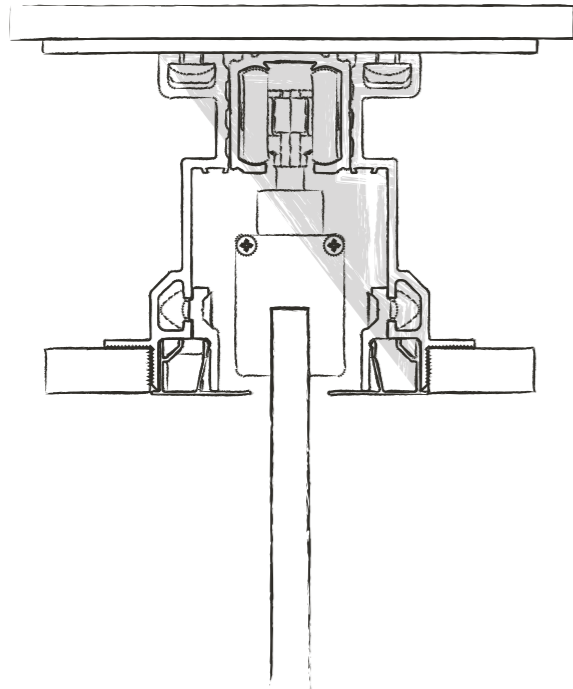


BINARIO SKY
a scomparsa / 2 vie
SB.CRYSTAL10

BINARIO OXY SILVER
CRISTALLO TRASPARENTE
CRISTALLO SATINATO EXTRACHIARO
DECORO MOD. MILLERIGHE
MANIGLIONE INOX 1200 MM

///

OXY SILVER TRACK
TRANSPARENT GLASS
SATIN EXTRACLEAR GLASS
DECOR MILLERIGHE
STAINLESS STEEL HANDLE
INOX 1200 MM



Grazie alla modularità dei binari è possibile realizzare composizioni con ante scorrevoli o fisse per una migliore versatilità.

Thanks to the modularity of the tracks it is possible to create compositions with sliding or fixed doors for better versatility.



BINARIO SKY
a soffitto / 1 via
SB.CRYSTAL11

-
BINARIO OXY SILVER
CRISTALLO GRIGIO FUMÈ
DECORO MOD. REDOND
MANIGLIA FLY

///

OXY SILVER TRACK
TRANSPARENT GREY GLASS
DECOR MOD. REDOND
HANDLE FLY



soluzioni
chiavi
in **mano**



SCORREVOLI INTERNO MURO / SLIDING INTO THE WALL

TELAIO SHARP
MYSTIC / GOLDEN / CRYSTAL

TELAIO SLIM
MYSTIC / GOLDEN / CRYSTAL

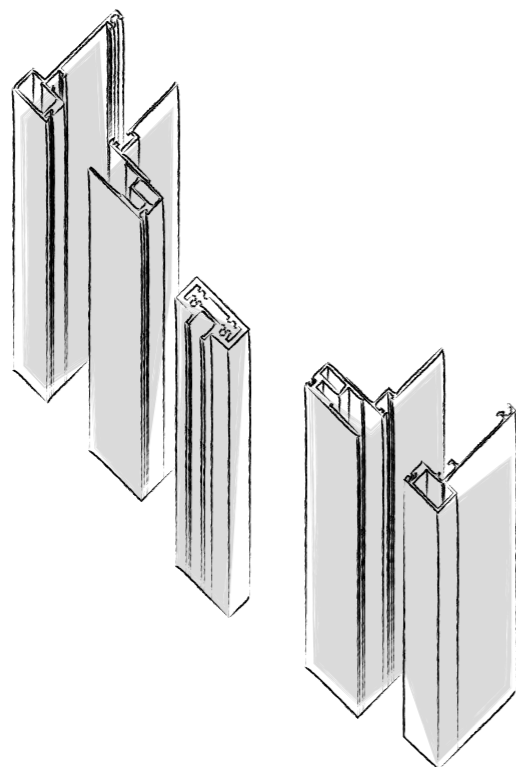
TELAIO ESSENTIAL
MYSTIC / GOLDEN / CRYSTAL / PLATINUM

Telaio SHARP | Anta MYSTIC

SHARP Frame | MYSTIC

SHARP è la soluzione ideale per realizzare o sostituire senza alcun imprevisto una porta scorrevole, infatti la versatilità di questo telaio lo rende particolarmente adatto ad essere installato comodamente su qualunque contro-telaio adeguandosi a spessore e profondità della parete in cui è inserito.

SHARP is the ideal solution for creating or replacing a sliding door without any unexpected events, in fact the versatility of this frame makes it particularly suitable for being installed comfortably on any frame by adapting to the thickness and depth of the wall in which it is inserted.



TELAIO SHARP
SI.MYSTIC 1

TELAIO ROVERE CHIARO
CRISTALLO TRASPARENTE
INSERTI Q15X15 LINEAR 10
MANIGLIA CLASSIC EVO T
C/NOTTOLINO

///

CLEAR OAK FRAME
TRANSPARENT GLASS
INSERT Q15X15 LINEAR10
HANDLE CLASSIC EVO T



Maniglia QUADRA/TONDA con chiave
SQUARE/ROUND handle with key



Maniglia QUADRA/TONDA con cilindro
YALE e chiave di sicurezza.
SQUARE/ROUND handle with YALE
cylinder and safety key.



Maniglia QUADRA/TONDA senza chiusura.
SQUARE/ROUND handle without lock.



In caso di composizioni che prevedano la possibilità di chiudere la porta, è possibile installare diverse opzioni di chiusura all'interno della nostra maniglia, in particolare:

In the case of compositions that provide for the possibility of closing the door, it is possible to install different closing options inside our handle, in particular:

TELAIO SHARP
SI.MYSTIC2

-

TELAIO TUNGSTENO FINE
CRISTALLO TRASPARENTE
MANIGLIA CHIC

///

TUNGSTENO FINE FRAME
TRANSPARENT GLASS
HANDLE CHIC



TELAIO SHARP SI.MYSTIC3

-

TELAIO OXY SILVER
CRISTALLO NEBBIA SAT.BIANCO
MANIGLIA CLASSIC EVO T

///

OXY SILVER FRAME
SATIN GLASS
HANDLE CLASSIC EVO T





TELAIO SHARP
SI.MYSTIC4

-

TELAIO OXY SILVER
CRISTALLO NEBBIA SAT.BIANCO
MANIGLIA CLASSIC EVO Q

///

OXY SILVER FRAME
SATIN GLASS
HANDLE CLASSIC EVO Q

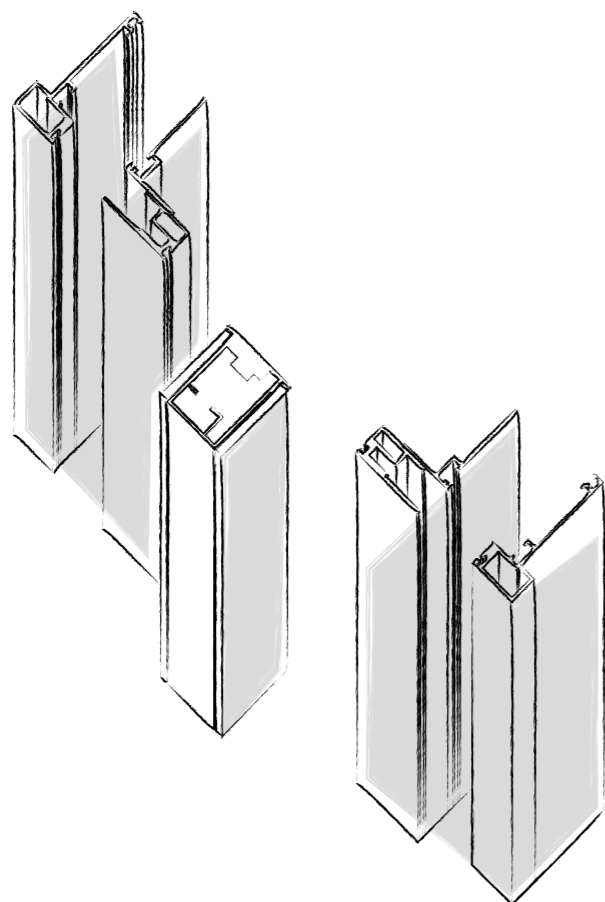


Telaio SHARP | Anta GOLDEN

SHARP Frame | GOLDEN

Un oggetto unico che appare e scompare, una porta di arredo con innumerevoli possibilità di personalizzazione che si racchiude in uno “scriccino” come un tesoro prima di essere rivelato ed apprezzato, questa è GOLDEN.

A unique object that appears and disappears, a decorative door with many customization possibilities that is enclosed in a “casket” like a treasure before being revealed and appreciated, this is GOLDEN.



TELAIO SHARP SI.GOLDEN1

TELAIO OXY SILVER
CRISTALLO LACCATO NERO
MANIGLIA GLAM

///

OXY SILVER FRAME
LACQUERED BLACK GLASS
HANDLE GLAM

TELAIO SHARP
SI.GOLDEN2

-

TELAIO CORTEN
CRISTALLO LACCATO TORTORA OPACO
MANIGLIA GLAM

///

CORTEN FRAME
MATT LACQUERED DOVE GLASS
HANDLE GLAM



TELAIO SHARP
SI.GOLDEN3

-

TELAIO STAROX GRIGIO
CRISTALLO LACCATO
GRIGIO ANTRACITE OPACO
MANIGLIA GLAM

///

STAROX GREY FRAME
MATT LACQUERED ANTHRACITE
HANDLE GLAM

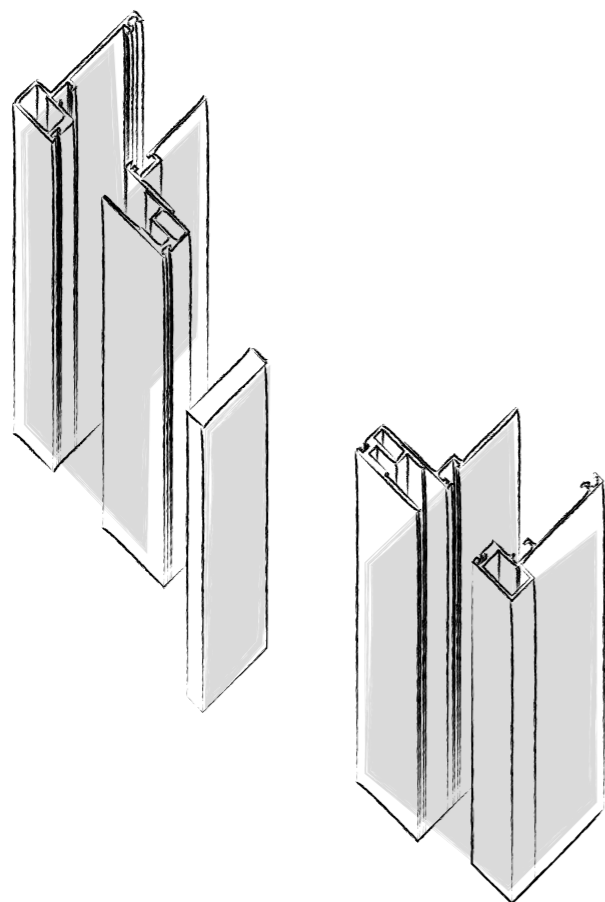


Telaio SHARP | Anta CRYSTAL

SHARP Frame | CRYSTAL

L'essenziale per dividere due ambienti e nulla più, la praticità di una cornice in alluminio che si adatta perfettamente al contesto architettonico e nessun imprevisto, l'eleganza di un risultato che vi lascerà senza parole.

The essential to divide two environments and nothing more, the practicality of an aluminum frame that adapts perfectly to the architectural context and no unexpected events, the elegance of a result that will leave you speechless.



TELAIO SHARP SI.CRYSTAL1

TELAIO TUNGSTENO FINE
CRISTALLO SATINATO EXTRACHIARO
DECORO MOD. MILLE RIGHE
MANIGLIONE INOX H 1100MM

///

TUNGSTENO FINE FRAME
EXTRA-CLEAR SATIN GLASS
WITH DECOR
MOD. MILLERIGHE
STAINLESS STEEL HANDLE
H. 1100 MM

TELAIO SHARP SI.CRYSTAL2

—
TELAIO OXY NERO
RAL 9010 OPACO
CRISTALLO SATINATO EXTRACHIARO
MANIGLIONE MISSISSIPI Q

///

OXY NERO FRAME
EXTRA-CLAIR SATIN GLASS
STAINLESS STEEL HANDLE
MOD. MISSISSIPI Q

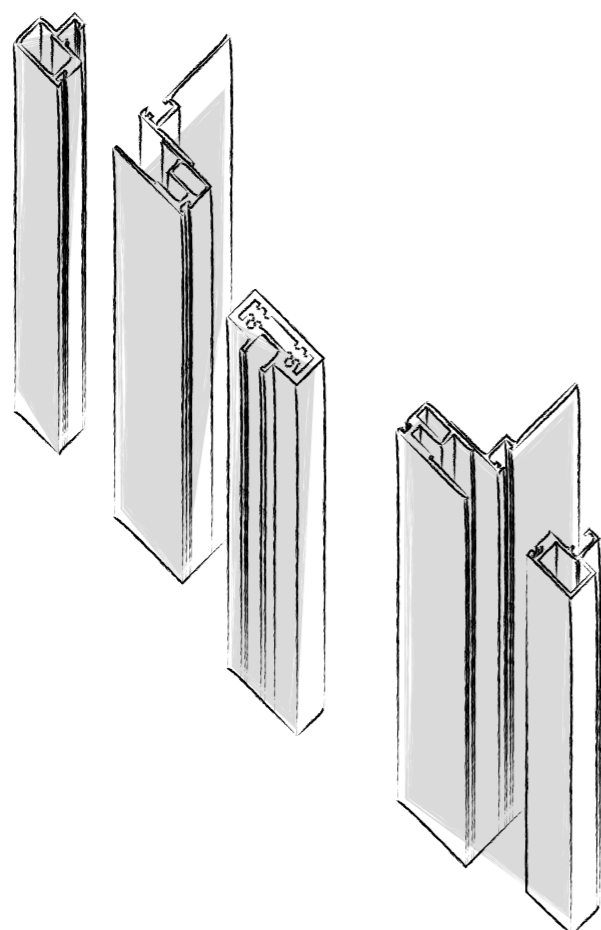


Telaio SLIM | Anta MYSTIC

SLIM Frame | MYSTIC

Chi è alla ricerca di materiali e dettagli che facciano la differenza non può accontentarsi, i nostri telai SLIM utilizzabili su ogni collezione, permettono di rifinire con gusto il perimetro del vano porta senza disturbare l'occhio più attento ed integrandosi perfettamente in un contesto di arredo dai toni minimali.

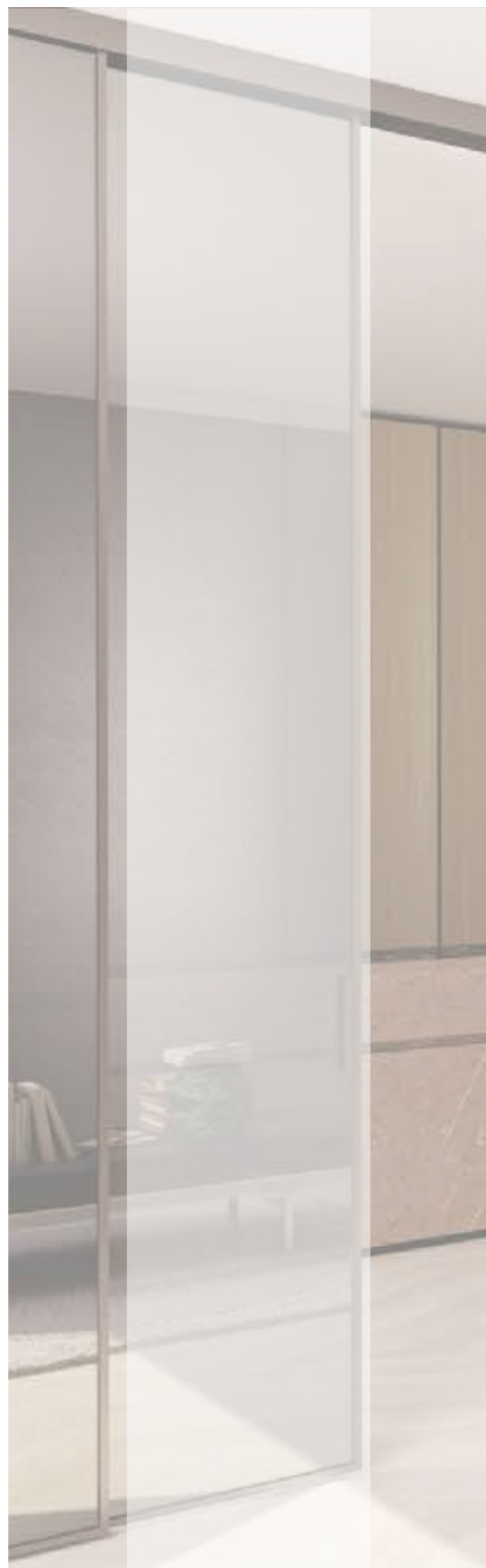
Our SLIM frames that can be used on each collection, allow you to finish the perimeter of the door with taste without disturbing the most attentive eye and integrating perfectly into a furnishing context with minimal tones.



TELAIO SLIM
SI.MYSTIC5

TELAIO STAROX GRIGIO
CRISTALLO GRIGIO SATINATO PVB
MANIGLIA CHIC

STAROX GREY FRAME
ROUGH GREY GLASS
HANDLE CHIC



TELAIO SLIM
SI.MYSTIC4

-

TELAIO TUNGSTENO FINE
CRISTALLO STOP SOL GRIGIO
MANIGLIA MOONHANDLE CHIC

///

TUNGSTENO FINE FRAME
REFLECTIVE GREY GLASS
HANDLE MOON



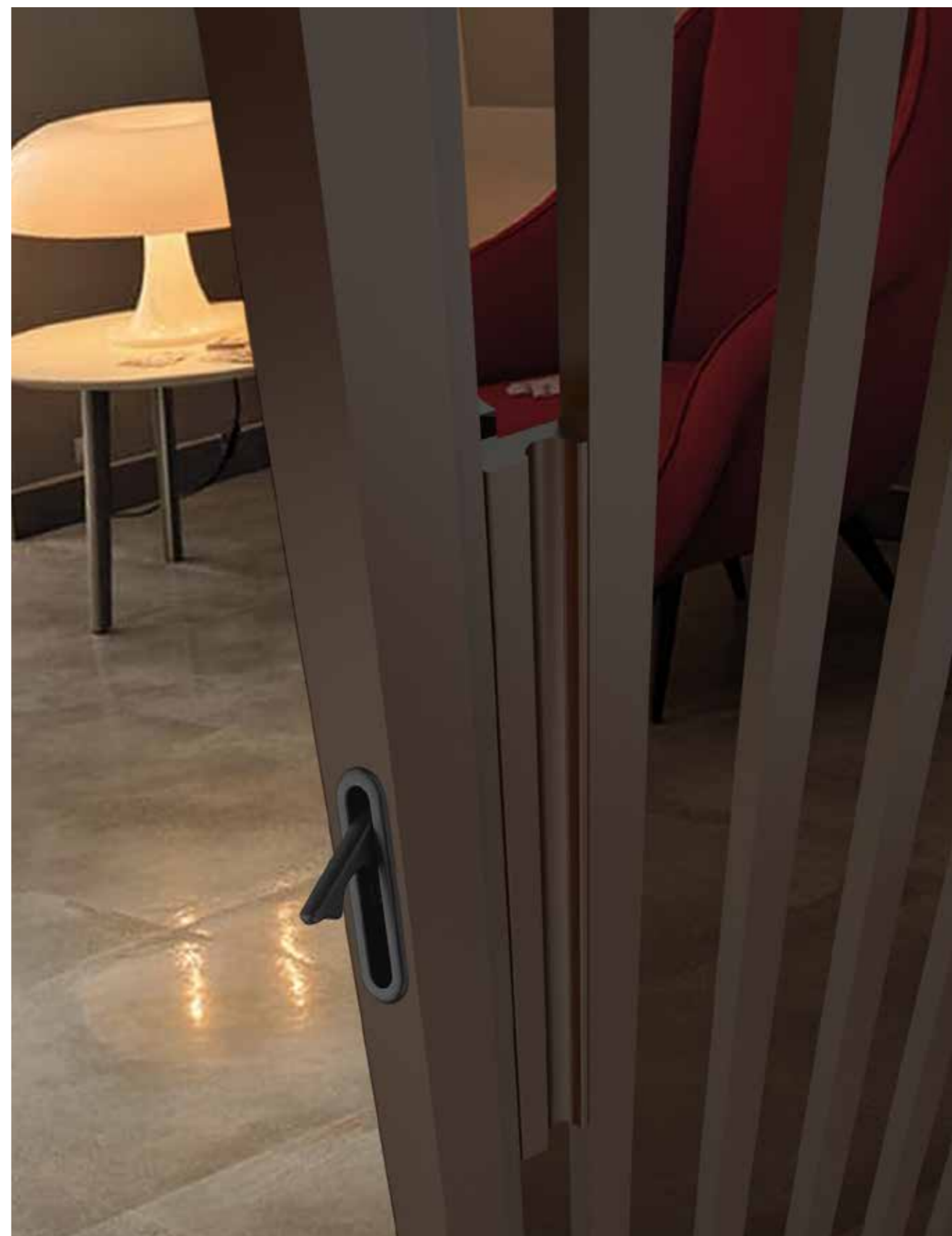
Le porte della collezione MYSTIC sono dotate di una pratica maniglia che ne permette l'uscita rapida dal cassonetto, una volta esaurito il suo compito la leva rientra rendendo questa maniglia particolarmente armonica sulla cornice perimetrale della porta.

The doors of the MYSTIC collection are equipped with a practical handle which allows the quick exit from the box, once its task has been completed the lever returns making this handle particularly harmonic on the perimeter frame of the door.



Disponibili:
Satinato Argento
Nero

Available:
Silver Satin
Black



TELAIO SLIM
SI.MYSTIC7

-

TELAIO OXY NERO
CRISTALLO GRIGIO ACIDATO
MANIGLIA CHIC

///

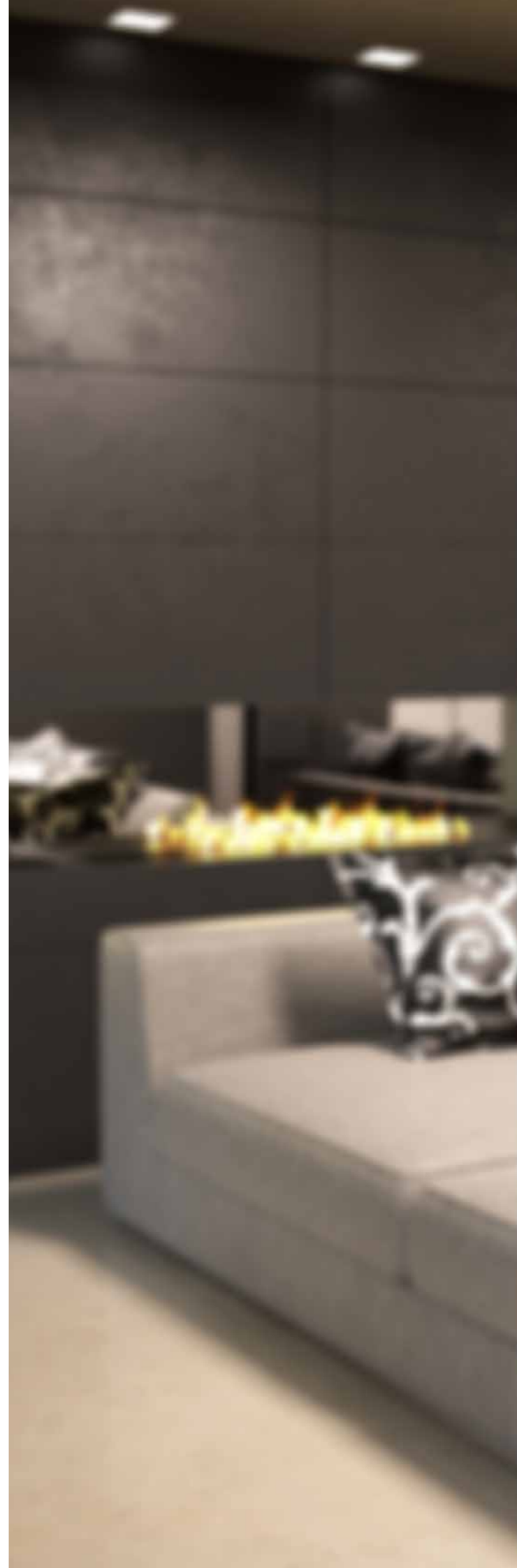
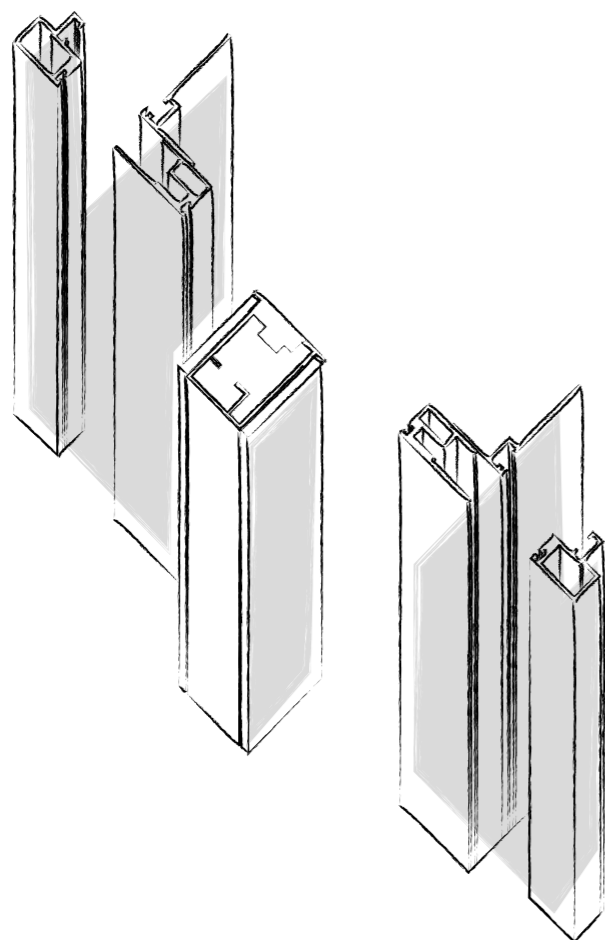
OXY NERO FRAME
SATIN ROUGH GREY GLASS
HANDLE CHIC

Telaio SLIM | Anta GOLDEN

SLIM Frame | GOLDEN

Porte e maniglie non possono fare a meno le une delle altre.
Ma, se abbinarle è una necessità, è altrettanto importante farlo con cura.
Le maniglie infatti sono accessori con un'alta valenza estetica, capaci di condizionare sia l'aspetto delle porte sia degli interi ambienti, è sufficiente sceglierle con una finitura differente per cambiare completamente l'immagine d'insieme.

Doors and handles cannot do without each other.
But, if combining them is a necessity, it is equally important to do it with care.
In fact, the handles are accessories with a high aesthetic value, capable of influencing both the appearance of the doors and of the domestic spaces, it is sufficient to choose them with a different finish to completely change the overall image.



TELAIO SLIM SI.GOLDEN4

—
TELAIO LACCATO BIANCO RAL 9010 OPACO
CRISTALLO LACCATO BIANCO RAL 9010 OPACO
MANIGLIA GLAM

///

MATT LACQUERED WHITE RAL 9010 FRAME
MATT LACQUERED WHITE RAL 9010 GLASS
HANDLE GLAM



TELAIO SLIM
SI-GOLDEN 5

-

TELAIO STAROX SILVER
CRISTALLO LACCATO
RAL 5004 BLU
MANIGLIA GLAM

///

STAROX SILVER FRAME
GLOSS LACQUERED BLUE
RAL 5004 GLASS
HANDLE GLAM



TELAIO SLIM SI.GOLDEN6

-

TELAIO STAROX SILVER
CRISTALLO LACCATO SABBIA
RALO201 OPACO
MANIGLIA GLAM

///

STAROX SILVER FRAME
MATT LACQUERED RALO201 GLASS
HANDLE GLAM



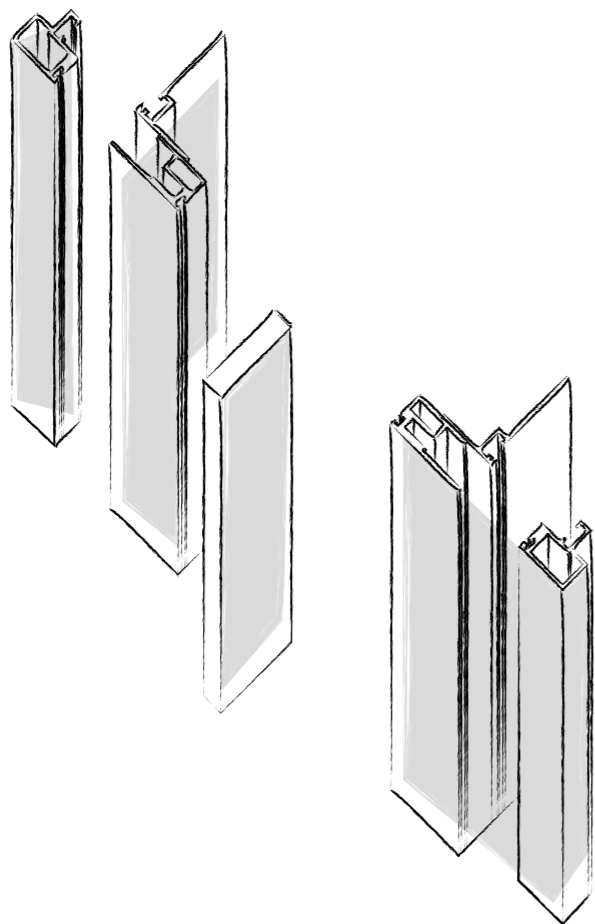
Telaio SLIM | Anta CRYSTAL

SLIM Frame | CRYSTAL

Una grande stanza da dividere, spazio da risparmiare, un ambiente da valorizzare o una completa ristrutturazione:

Su questo progetto abbiamo pensato che le ante in vetro avrebbero assicurato luminosità naturale agli interni e dato continuità visiva tra i vari ambienti, la sottile cornice assicurata dal telaio SLIM avrebbe ancor più valorizzato questo progetto.

A large room to divide, space to save and to enhance or a complete renovation: On this project we thought that the glass doors would ensure natural brightness to the interiors and given visual continuity between the various rooms, the thin frame ensured by the SLIM frame would have enhanced this project even more.



TELAIO SLIM
SI.CRYSTAL3

TELAIO OXY NERO
CRISTALLO TRASPARENTE
MANIGLIONE INOX H400MM

///

OXY NERO FRAME
TRANSPARENT GLASS
STAINLESS STEEL HANDLE H. 400 MM

TELAIO SLIM
SI.CRYSTAL3

-

TELAIO OXY NERO
CRISTALLO TRASPARENTE
MANIGLIONE INOX H400MM

///

OXY NERO FRAME
TRANSPARENT GLASS
STAINLESS STEEL HANDLE H400 MM



Maniglioni in acciaio inox certificati disponibili in altezza variabile e con la possibilità di inserire un cilindro con chiave per rendere discreta e funzionale la chiusura della porta in cristallo.

Certified stainless steel pull handles available in variable heights and with the possibility of inserting a cylinder with key to make closing the glass door discreet and functional.



TELAIO SLIM SI.CRYSTAL4

-
TELAIO STAROX GRIGIO
CRISTALLO TRASPARENTE
MANIGLIONE ECUADOR H 1250 MM
CON SERRATURA

///

STAROX GREY FRAME
TRANSPARENT GLASS
HANDLE ECUADOR H1250 MM
WITH LOCK



Telaio ESSENTIAL | Anta MYSTIC

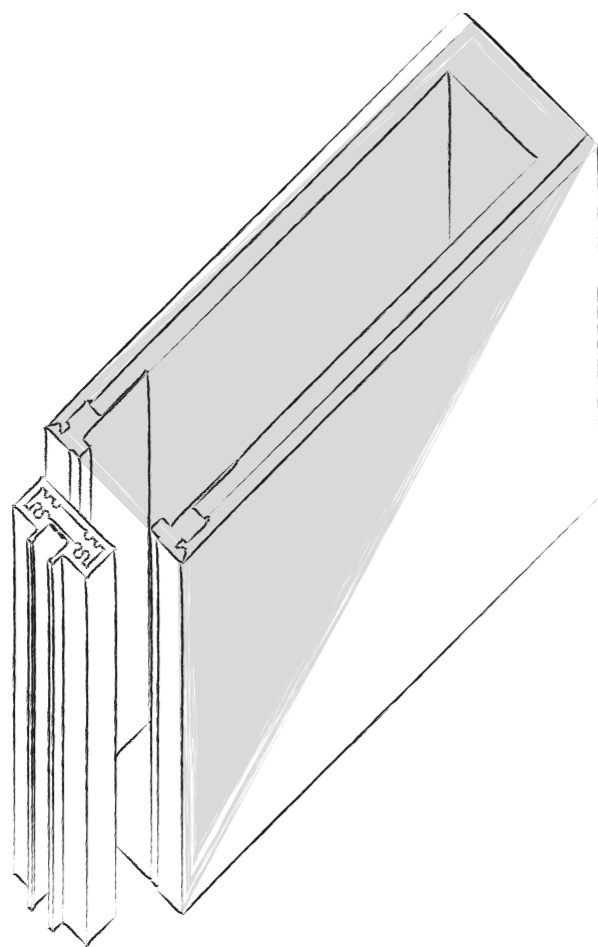
ESSENTIAL Frame | MYSTIC

Ogni stile porta con sé un catalogo di colori, di mood e idee che non si possono mixare senza il rischio di creare confusione.

Sicuramente lo stile contemporaneo è quello più frequente e che riscontra i maggiori consensi, si tratta di un design pulito, semplice, con un tocco di colore che esalta il prodotto e di conseguenza l'arredo generale.

Each style brings with it a catalog of colours, moods and ideas that cannot be mixed without the risk of creating confusion.

Surely the contemporary style is the most frequent and that has the greatest consensus, it is a clean, simple design, with a touch of color that enhances the product and consequently the general furniture.



TELAIO ESSENTIAL
SI.MYSTIC8

TELAIO LACCATO ROSSO RAL 3005 OPACO
CRISTALLO TRASPARENTE
MANIGLIA CHIC

///

MATT LACQUERED RED RAL 3000
FRAME
TRANSPARENT GLASS
HANDLE CHIC



TELAIO ESSENTIAL
SI.MYSTIC9

-

TELAIO OXY NERO
CRISTALLO LYNUM GOLD
MANIGLIA CLASSIC EVO T

///

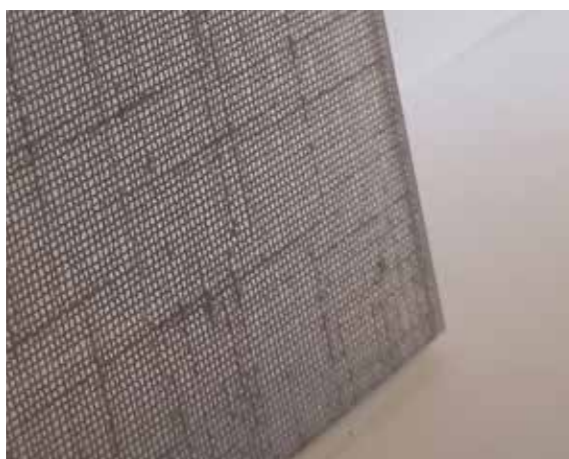
OXY NERO FRAME
LYNUM GOLD GLASS
HANDLE CLASSIC EVO T





E' possibile liberare la propria fantasia scegliendo tra le proposte di VERO LINO inserito tra le lastre in vetro così da renderlo inalterabile nel tempo, queste soluzioni sono opere del tutto artigianali, irripetibili ed uniche nel loro genere, è possibile scegliere tra versioni semi-trasparenti oppure interponendo una pellicola satinata all'interno del vetro per rendere coprente la lastra e celando il retro.

it is possible to free one's imagination by choosing among the VERO LINO proposals inserted between the glass plates so as to make it unalterable over time, these solutions are completely handcrafted works, unrepeatable and unique in their kind, it is possible to choose between transparent versions or by inserting a satin film inside the glass to cover the plate and hide the back.

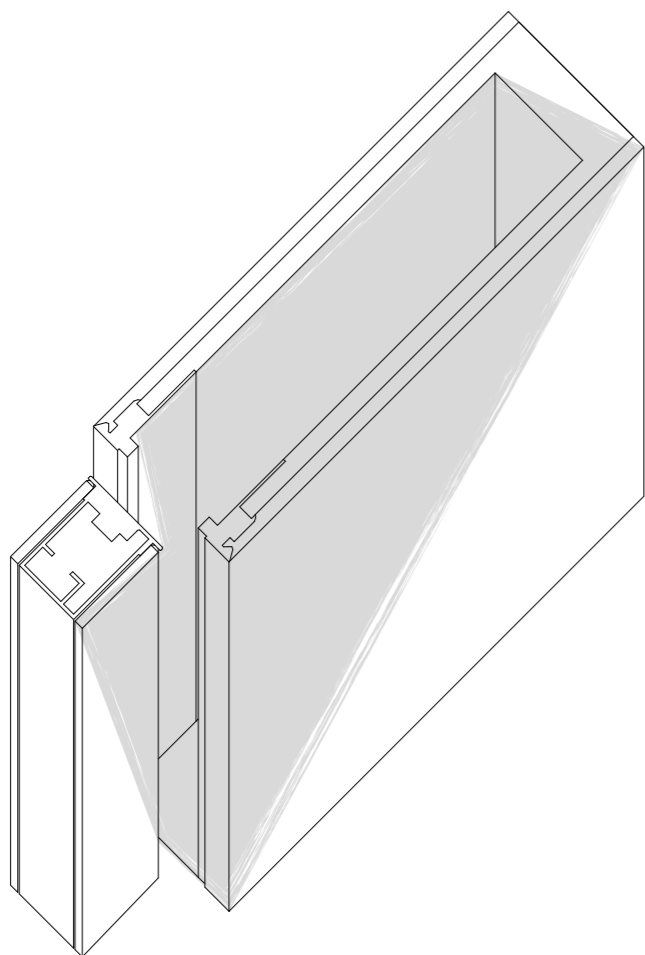


Telaio ESSENTIAL | Anta GOLDEN

ESSENTIAL Frame | GOLDEN

Lo stile contemporaneo, a differenza del minimal, è più aperto alla decorazione. È uno stile molto comune nelle case di nuova costruzione o in ristrutturazione e le porte della collezione GOLDEN si sposano perfettamente con questo grazie alla notevole capacità di personalizzazione di cui sono dotate. In generale si basa su colori neutri e materiali caldi, ma non è così dappertutto. Questo stile ti permette anche con il fai-da-te, di arredare al meglio gli spazi domestici perché puoi mixare colori e finiture a piacimento, ha anche il vantaggio di portare in casa maggiore personalità.

Contemporary style, unlike minimal, is more open to decoration. It is a very common style in newly built or renovated houses and the doors of the GOLDEN collection are perfect for this thanks to the remarkable customization capacity they are equipped with. In general it is based on neutral colors and warm materials, but this is not the case everywhere. This style allows you to furnish domestic spaces in the best possible way because you can mix colors and finishes at will, it also has the advantage of bringing more personality into the home.



TELAIO ESSENTIAL SI.GOLDEN7

TELAIO TUNGSTENO FINE
CRISTALLO LACCATO TORTORA
MANIGLIA GLAM

///

TUNGSTENO FINE
FRAME
GLOSS LACQUERED
DOVE GLASS
HANDLE GLAM

TELAIO ESSENTIAL
SI.GOLDEN8

-

TELAIO OXY SILVER
CRISTALLO LACCATO NERO
MANIGLIA GLAM

///

OXY SILVER FRAME
GLOSS LACQUERED BLACK GLASS
HANDLE GLAM



TELAIO ESSENTIAL
SI.GOLDEN9

-

TELAIO OXY NERO
CRISTALLO LACCATO BROWN
RAL 8022
MANIGLIA GLAM

///

OXY NERO FRAME
GLOSS LACQUERED
BROWN RAL 8022 GLASS
HANDLE GLAM

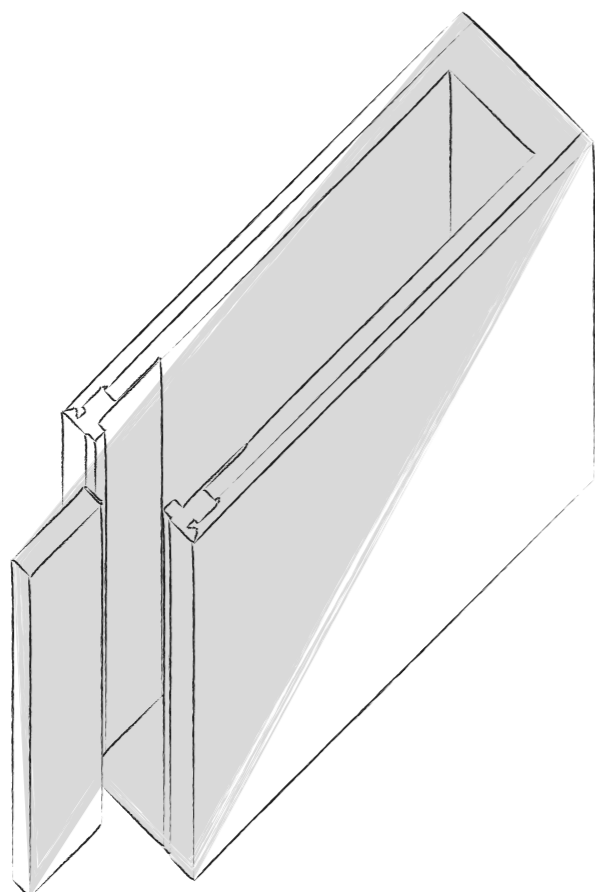


Telaio ESSENTIAL | Anta CRYSTAL

ESSENTIAL Frame | CRYSTAL

Quando l'essenziale è l'unica via da percorrere ed il vetro deve essere protagonista allora non possiamo far altro che scegliere tra l'indiscussa regina dello stile minimalista ed essenziale, CRYSTAL.

When the essential is the only way to go and glass must be the protagonist then we can't help but choose between the undisputed queen of minimalist and essential style, CRYSTAL. No compromises, no frame, just the glass and its countless customizations.

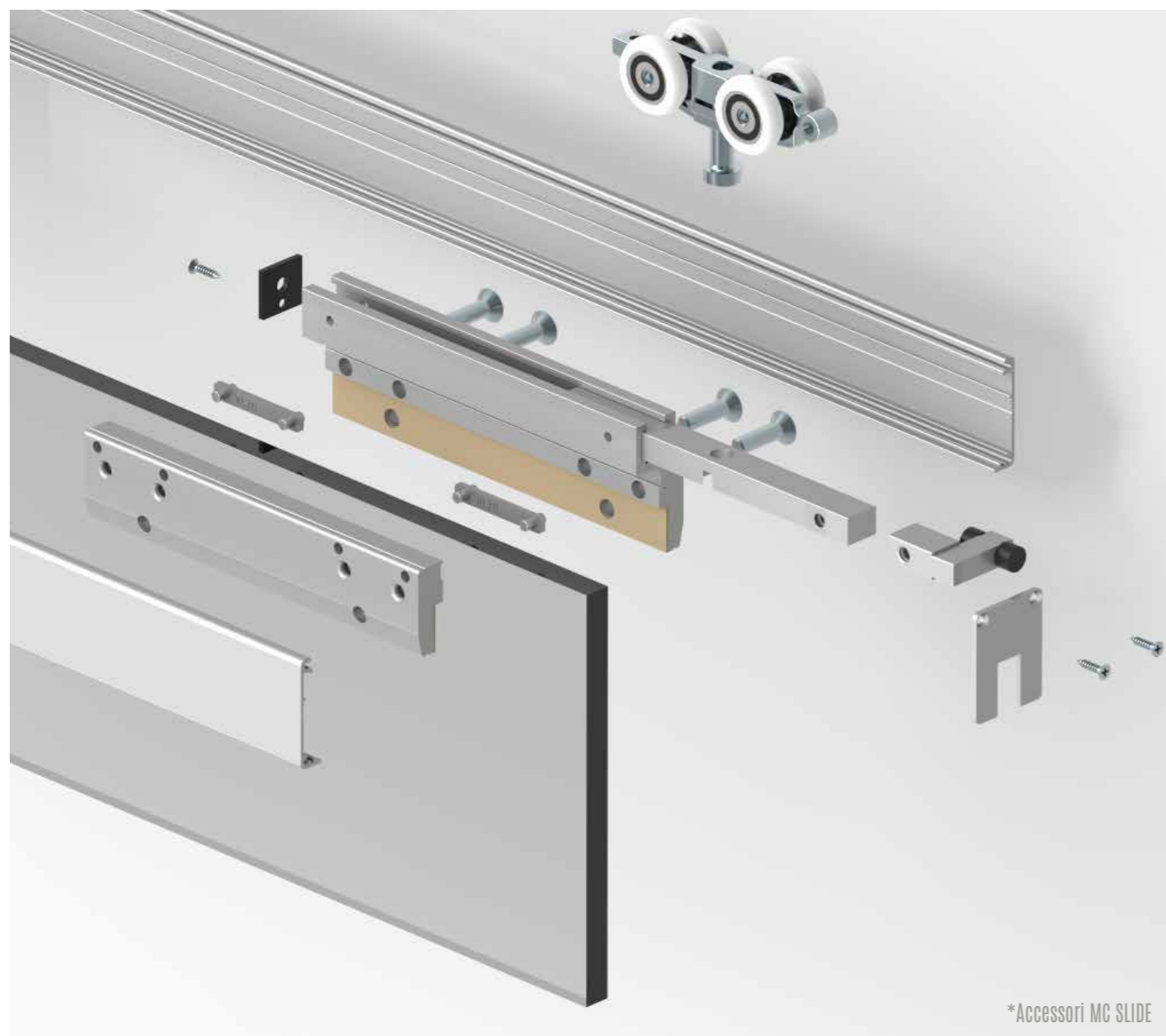


TELAIO ESSENTIAL SI.CRYSTAL5

TELAIO OXY SILVER
CRISTALLO TRASPARENTE
DECORO SABBATO MOD.CERCHIONI
MANIGLIONE INOX H400MM

///

OXY SILVER FRAME
TRANSPARENT GLASS WITH
DECOR MOD. CERCHIONI
STAINLESS STEEL HANDLE
H400 MM



*Accessori MC SLIDE

I nostri kit, appositamente selezionati e pensati per sfruttare al meglio le caratteristiche del prodotto sono universali e utilizzabili sui più comuni controtelai per porte scorrevoli, non necessitano di ulteriori dotazioni e assicurano un risultato funzionale perfetto.

Our kits, specially selected and designed to make the most of the product's features, are universal and can be used on the most common sliding door frames, do not require further equipment and ensure a perfect functional result.

TELAIO ESSENTIAL SI.CRYSTAL6

-

TELAIO OXY SILVER CRISTALLO ACIDATO
DECORO SABBATO MOD.PIOPPI
MANIGLIA ANELLO

///

OXY SILVER FRAME
SATIN ROUGH GLASS WITH
DECOR MOD. PIOPPI
HANDLE RING



TELAIO ESSENTIAL
SI.CRISTAL7

-

TELAIO OXY SILVER
CRISTALLO ACIDATO
MANIGLIA ANELLO

///

OXY SILVER FRAME
SATIN ROUGH GLASS
HANDLE RING

*Accessori MC SLIDE

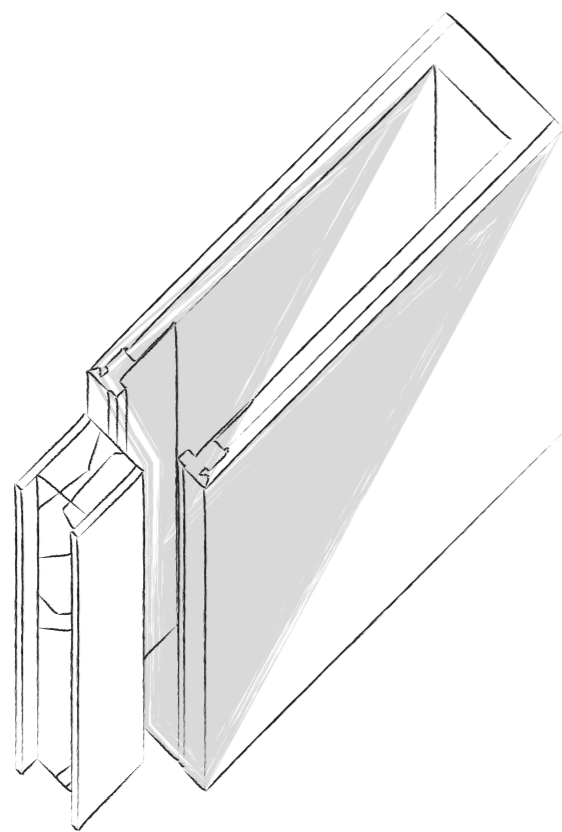


Telaio ESSENTIAL | Anta PLATINUM

ESSENTIAL Frame | PLATINUM

Quando l'armonia tra parete e porta è perfetta. Essential è il controtelaio filomuro che consente alla porta scorrevole di dissolversi nel muro e riapparire solo quando necessario. Questa soluzione, tecnicamente impeccabile, utilizza gli elementi essenziali del telaio, eliminando tutto il superfluo. Non ci sono stipiti e cornici copriprofilo, ma solo la struttura essenziale. E le funzionalità restano intatte.

When the harmony between wall and door is perfect. Essential is the flush-wall frame that allows the sliding door to dissolve into the wall and reappear only when necessary. This technically impeccable solution uses the essential elements of the frame, eliminating everything superfluous. There are no jambs and profile frames, but only the essential structure. And the features remain intact.



TELAIO ESSENTIAL
SI.PLATINUM1

—
ANTA GREZZA CON PRIMER
VERNICIABILE
MANIGLIA TONDA

///

DOOR WITH PRIMER
PAINTING
HANDLE ROUND



B-NOAH è la nuova maniglia che permette l'apertura della porta senza l'uso delle tradizionali leve creando un piacevole effetto di uniformità sul pannello.

B-NOAH si applica con facilità su tutte le porte della collezione PLATINUM, scorrevoli o con apertura a battente, se richiesta con finitura PRIMER può essere successivamente dipinta per renderla invisibile anche agli occhi più attenti.

B-NOAH is the new handle that allows the door to be opened without using the traditional levers, creating a pleasant effect of uniformity on the panel.

B-NOAH is easily applied on all doors of the PLATINUM collection, sliding or with hinged opening, if requested with a PRIMER finish it can be painted to make it invisible even to the most attentive eyes.

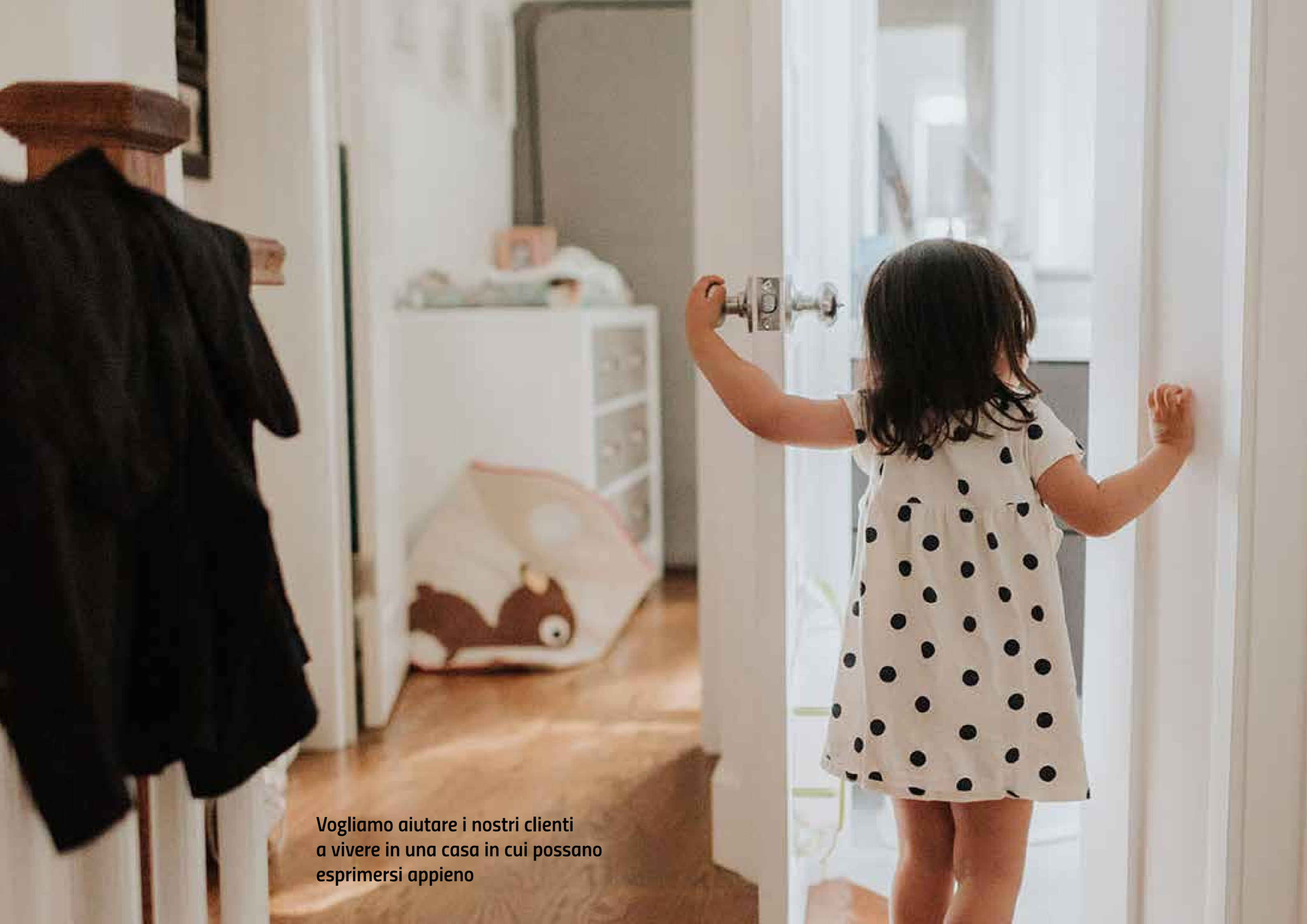
TELAIO ESSENTIAL SI.PLATINUM2

—
ANTA GREZZA CON PRIMER
VERNICIABILE
MANIGLIA B-NOHA

///

DOOR WITH PRIMER PAINTING
HANDLE B-NOAH





**Vogliamo aiutare i nostri clienti
a vivere in una casa in cui possano
esprimersi appieno**



BATTENTI / SWING

TELAIO SHARP
MYSTIC / GOLDEN / CRYSTAL

TELAIO SLIM
MYSTIC / GOLDEN / CRYSTAL

TELAIO GHOST
MYSTIC / GOLDEN / CRYSTAL / PLATINUM

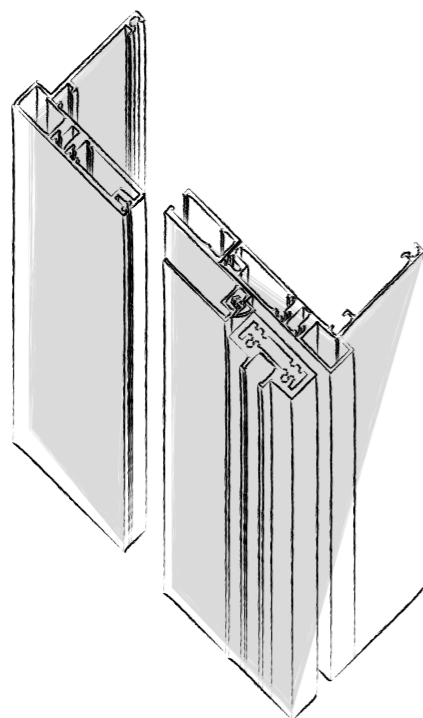
TELAIO ELETTRA
MYSTIC

Telaio SHARP | Anta MYSTIC

SHARP Frame | Mystic

SHARP è stato pensato per offrire la possibilità di creare nuovi stili coniugando perfettamente estetica e tecnologia. La sua applicazione è ideale per case dallo stile ricercato e moderno: disponibile nella versione spingere che a tirare con cerniere a scomparsa o in vista. Per l'installazione del telaio non sono necessarie opere murarie: l'installazione viene eseguita direttamente sostituendo la vecchia porta presente.

SHARP was designed to offer the possibility of creating new styles by perfectly combining aesthetics and technology. Its application is ideal for homes with a sophisticated and modern style: available in push and pull versions with concealed or visible hinges. For the installation of the frame, no masonry work is required: the installation is performed directly by replacing the old door present.



TELAIO SHARP
BT.MYSTIC1

—
TELAIO TUNGSTENO FINE
CRISTALLO TRASPARENTE

///

TUNGSTENO FINE FRAME
TRANSPARENT GLASS



TELAIO SHARP
BT.MYSTIC2

-

TELAIO ROVERE CHIARO
CRISTALLO TRASPARENTE
INSERTI Q15X15 LINEAR 10

///

CLEAR OAK FRAME
TRANSPARENT GLASS
INSERT Q15X15 LINEAR10



TELAIO SHARP
BT.MYSTIC2

-

TELAIO GOLD FINE
CRISTALLO GRIGIO SATINATO
MANIGLIA LINE

///

GOLD FINE FRAME
SATIN GREY GLASS
HANDLE LINE

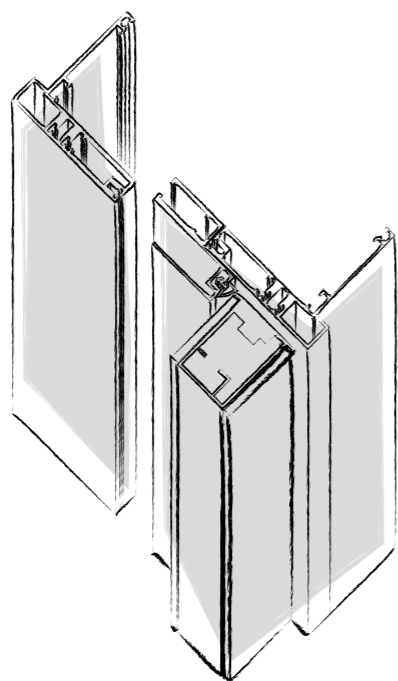


Telaio SHARP | Anta GOLDEN

SHARP Frame | GOLDEN

Come per tutte le collezioni a catalogo, anche le porte GOLDEN possono essere dotate di eccellenti cerniere a scomparsa regolabili su 3 assi progettate per un uso intenso e la serratura magnetica che garantisce aperture e chiusure estremamente silenziose.

As with all the collections in the catalogue, GOLDEN doors can also be equipped with excellent concealed hinges adjustable on 3 axes designed for intense use and the magnetic lock which guarantees extremely silent opening and closing.



TELAIO SHARP BT.GOLDEN1

-

TELAIO STAROX GRIGIO
CRISTALLO LACCATO
ANTRACITE OPACO

///

STAROX GREY FRAME
MATT LACQUERED ANTHRACITE
GLASS



TELAIO SHARP
BT.GOLDEN2

-
TELAIO OXY SILVER
CRISTALLO LACCATO
BIANCO 9003

///

OXY SILVER FRAME
GLOSS LACQUERED WHITE
RAL 9003 GLASS





TELAIO SHARP
BT.GOLDEN3

-
TELAIO TUNGSTENO FINE
CRISTALLO LACCATO RAL 4005

///

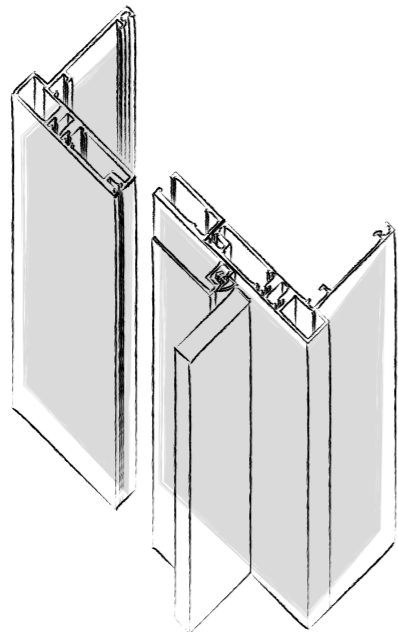
TUNGSTENO FINE FRAME
GLOSS LACQUERED
RAL 4005 GLASS

Telaio SHARP | Anta CRYSTAL

SHARP Frame | CRYSTAL

Progettiamo i migliori sistemi di apertura, per dare vita ad una nuova concezione dello spazio. La ricerca dell'essenziale e la cura del dettaglio, trovano espressione in questo pensiero ideato per avere e offrire la massima libertà compositiva.

We design the best opening systems to create a new concept of space. The search for the essential and the attention to detail find expression in this thought designed to have and offer maximum compositional freedom.



TELAIO SHARP
BT.CRYSTAL1

TELAIO OXY SILVER
CRISTALLO
BRONZO FUMÈ
DECORO MOD. BOSCO
MANIGLIA INOX H. 400 MM

///

OXY SILVER FRAME
TRANSPARENT BRONZE GLASS
DECOR MOD. BOSCO
STAINLESS STEEL HANDLE
H. 400 MM



TELAIO SHARP
BT.CRYSTAL2

-
TELAIO OXY NERO
VETRO BRONZO ACIDATO
MANIGLIA LINE NERA

///

OXY NERO FRAME
SATIN ROUGH BRONZE GLASS
HANDLE LINE

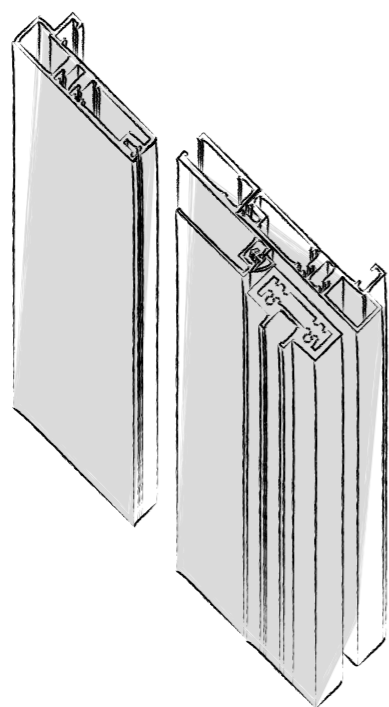


Telaio SLIM | Anta MYSTIC

SLIM Frame | MYSTIC

Il sistema SLIM nasce per rispondere all'esigenza di creare una cornice essenziale che non infastidisse la vista e che si fosse naturalmente integrata all'interno di qualunque stile architettonico, utilizzando all'occorrenza sistemi di apertura a battente, scorrevole o bilico. Il prodotto risultante è estremamente flessibile, rispondente alle esigenze progettuali e configurabile in tutte le finiture disponibili a catalogo.

The SLIM system was created to respond to the need to create an essential frame that would not disturb the view and that would naturally integrate into any architectural style, using, if necessary, hinged, sliding or pivoting opening systems. The resulting product is extremely flexible, responding to design requirements and configurable in all the finishes available in the catalogue.



TELAIO SLIM
BT.MYSTIC4

TELAIO GOLD FINE
CRISTALLO STOP-SOL GRIGIO

///

GOLD FINE FRAME
REFLECTIVE GREY GLASS



TELAIO SLIM
BT.MYSTIC4

—
TELAIO GOLD FINE
CRISTALLO STOP-SOL GRIGIO

///

GOLD FINE FRAME
REFLECTIVE GREY GLASS



TELAIO SLIM
BT.MYSTIC5

-

TELAIO STAROX SILVER
CRISTALLO GRIGIO FUME'

///

STAROX SILVER FRAME
TRANSPARENT GREY GLASS



TELAIO SLIM BT.MYSTIC6

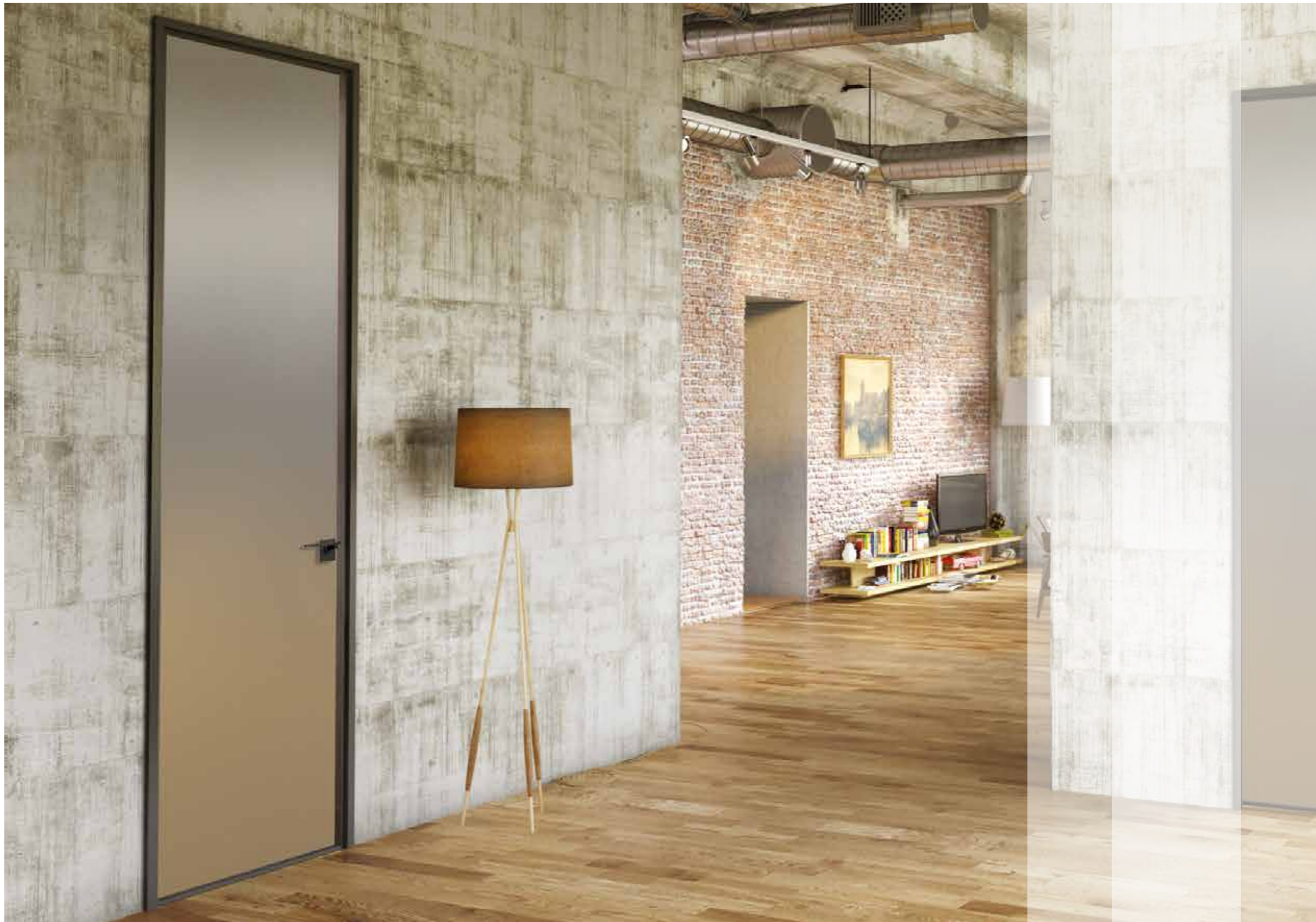
-

TELAIO TUNGSTENO FINE
CRISTALLO LYNUM GRIGIO
TRASPARENTE

///

TUNGSTENO FINE FRAME
LYNUM GREY GLASS





TELAIO SLIM
BT.MYSTIC7

-

TELAIO STAROX GRIGIO
CRISTALLO GRIGIO ACIDATO

///

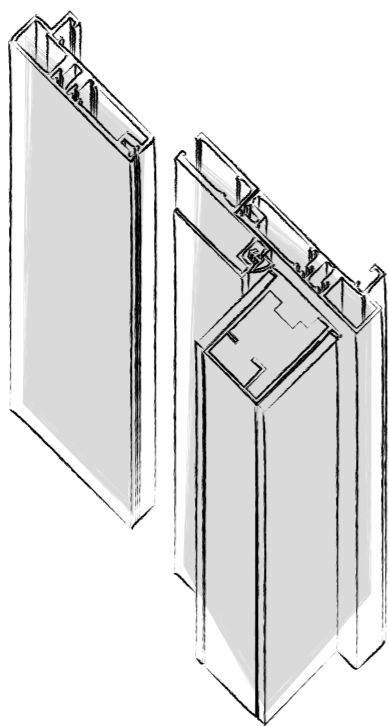
STAROX GREY FRAME
SATIN ROUGH GREY GLASS

Telaio SLIM | Anta GOLDEN

SLIM Frame | GOLDEN

Le nostre soluzioni sono il frutto di attente ricerche stilistiche e tecniche per offrire uno stile senza tempo che ponga l'uomo al centro dell'abitare. Completano la gamma una vasta scelta di materiali sostenibili come: il legno, l'alluminio ed il vetro, il cui abbinamento risulta perfettamente armonico tra loro.

Our solutions are the result of careful stylistic and technical research to offer a timeless style that places man at the center of living. The range is completed by a vast choice of sustainable materials such as: wood, aluminum and glass, the combination of which is perfectly harmonious with each other.



TELAIO SLIM
BT.GOLDEN4

—
TELAIO CORTEN
CRISTALLO LACCATO AVORIO RAL 1013

///

CORTEN FRAME
GLOSS LACQUERED IVORY RAL 1013
GLASS

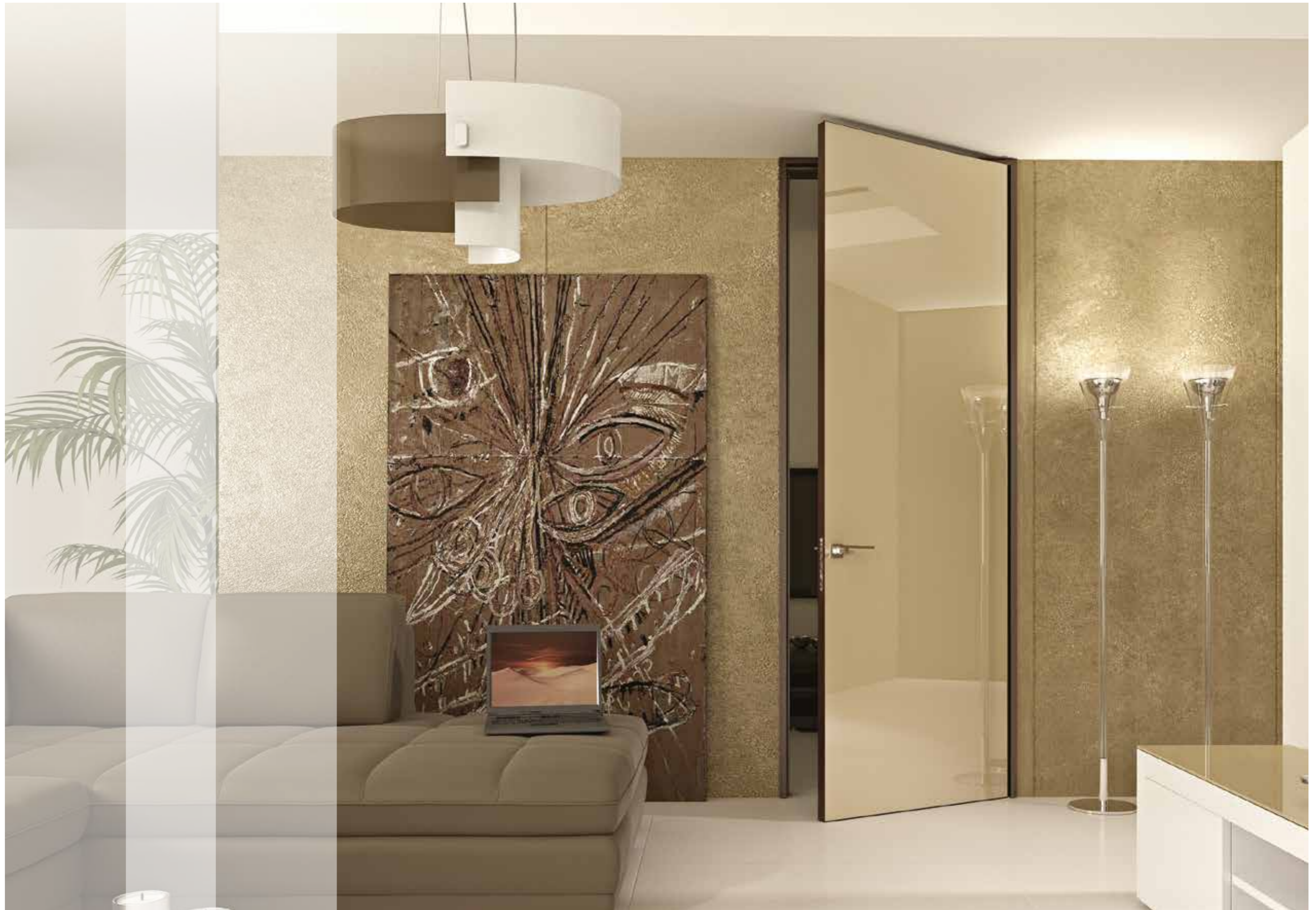
TELAIO SLIM
B.GOLDEN4

-

TELAIO CORTEN
CRISTALLO LACCATO AVORIO RAL 1013

///

CORTEN FRAME
LACQUERED IVORY RAL 1013
GLASS



TELAIO SLIM
BT.GOLDEN5

-

TELAIO STAROX GRIGIO
CRISTALLO LACCATO ARANCIO RAL 2001

///

STAROX GREY FRAME
GLOSS LACQUERED ORANGE RAL 2001 GLASS



TELAIO SLIM
BT.GOLDEN6

-

TELAIO STAROX SILVER
CRISTALLO LACCATO BLU RAL 5004

///

STAROX SILVER FRAME
GLOSS LACQUERED BLUE RAL 5004 GLASS

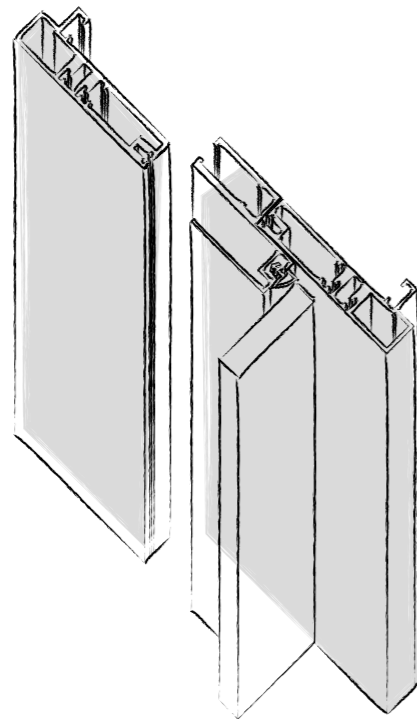


Telaio SLIM | Anta CRYSTAL

SLIM Frame | CRYSTAL

Per interpretare al meglio ogni esigenza di divisione degli spazi, le proposte a catalogo offrono porte a spingere, porte a tirare, soluzioni salva-spazio come porte scorrevoli interno muro o porte a bilico. Inoltre, è possibile personalizzare la porta dotandola di maniglie ricercate con di serie la serratura magnetica o aggiungendo un maniglione per un aspetto ancora più importante.

To best interpret every need for dividing spaces, the proposals in the catalog offer push doors, pull doors, space-saving solutions such as sliding doors inside the wall or pivot doors. It is possible to customize the door by equipping it with refined handles with magnetic lock or by adding a steel handle for an even more important aspect.



TELAIO SLIM
BT.CRYSTAL3

TELAIO OXY NERO
CRISTALLO TRASPARENTE
DECORO MOD.PIOPPI
MANIGLIA LINE NERA

///

OXY NERO FRAME
TRANSPARENT GLASS
WITH DECOR MOD. PIOPPI
HANDLE LINE

TELAIO SLIM BT.CRYSTAL4

-

TELAIO OXY NERO
CRISTALLO TRASPARENTE
MANIGLIONE EQUADOR
H1250MM NERO CON SERRATURA

///

OXY NERO FRAME
TRANSPARENT GLASS
BLACK HANDLE ECUADOR
H. 1250MM WITH LOCK

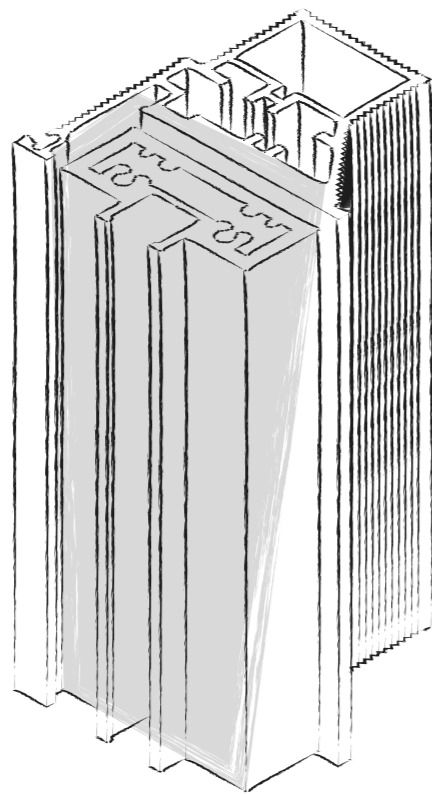


Telaio GHOST | Anta MYSTIC

GHOST Frame | MYSTIC

Sottili profili in alluminio e ampie superfici in vetro: le porte in vetro della collezione MYSTIC sono dedicate a chi ama gli spazi luminosi e aperti. Grazie alle maniglie perfettamente integrate nel design della porta è possibile arricchire il valore di questo prodotto unico nel suo genere.

Thin aluminum profiles and large glass surfaces: the glass doors of the MYSTIC collection are dedicated to those who love bright and open spaces. Thanks to the handles perfectly integrated into the design of the door, it is possible to enrich the value of this unique product.



TELAIO SLIM
BT.MYSTIC8

—
TELAIO RUGGINE FINE
CRISTALLO BRONZO FUME'

///
RUGGINE FINE FRAME
TRANSPARENT BRONZE GLASS

TELAIO GHOST
BT.MYSTIC9

-

TELAIO OXY NERO
CRISTALLO GRIGIO ACIDATO

///

OXY NERO FRAME
SATIN ROUGH GREY GLASS



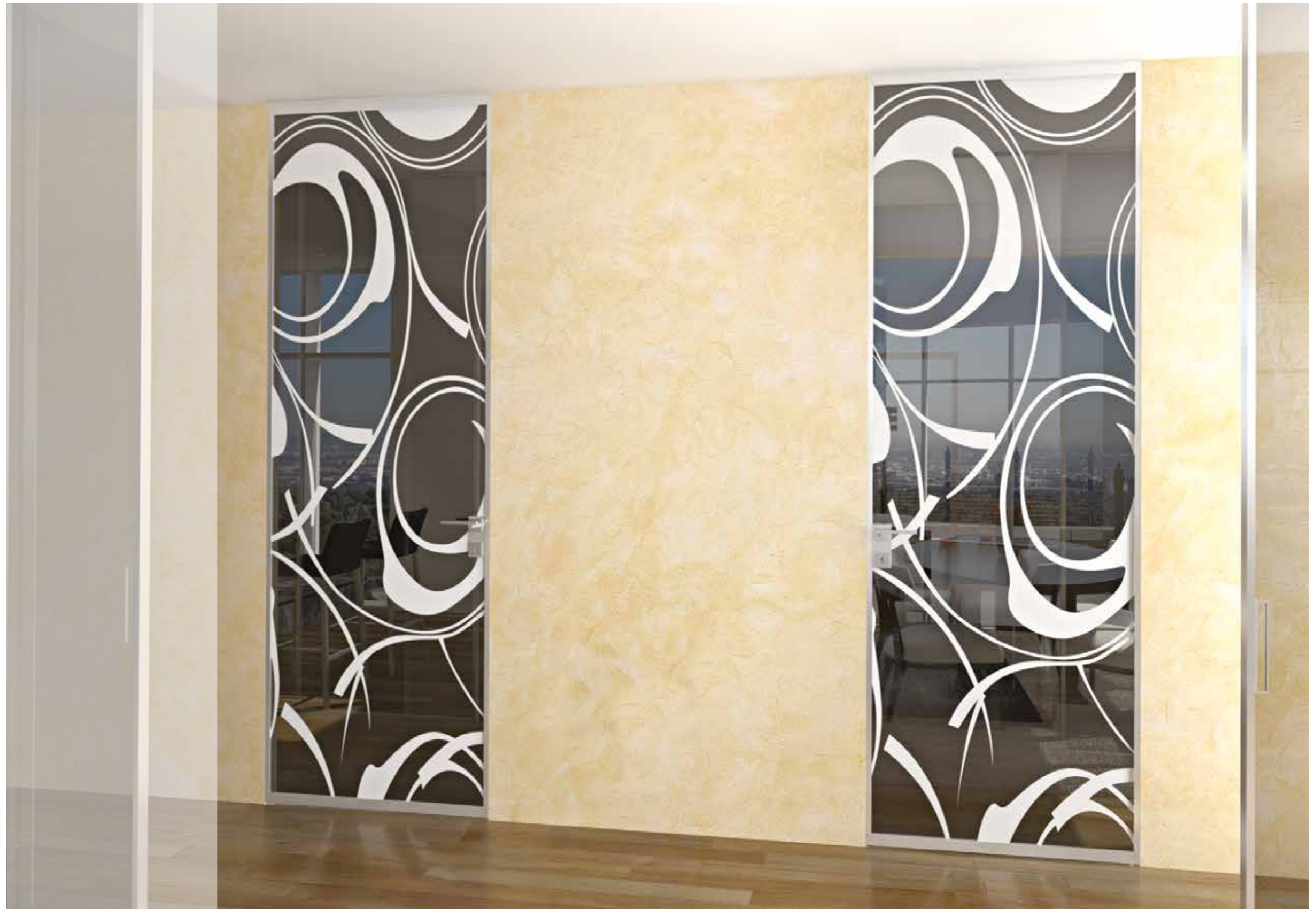
TELAIO GHOST
BT.MYSTIC10

-

TELAIO STAROX SILVER
CRISTALLO GRIGIO FUMÈ
DECORO MOD. CERCHIONI

///

STAROX SILVER FRAME
TRANSPARENT GREY GLASS
WITH DECOR MOD. CERCHIONI



TELAIO GHOST
BT.MYSTIC11

-

TELAIO OXY SILVER
CRISTALLO LYNUM BIANCO

///

OXY SILVER FRAME
LYNUM WHITE GLASS

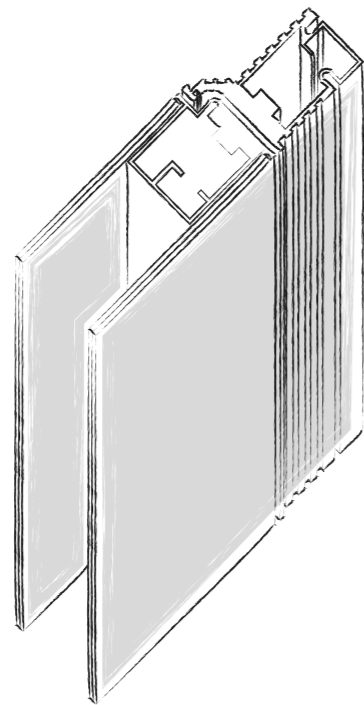


Telaio GHOST | Anta GOLDEN

GHOST Frame | GOLDEN

Scegli EPHROD per i tuoi progetti contract: realizziamo le migliori soluzioni personalizzate per la separazione degli ambienti, porte filo muro e sistemi tecnologicamente avanzati con specifici requisiti qualitativi senza dimenticare la funzionalità.

Choose EPHROD for your contract projects: we create the best customized solutions for room separation, flush-wall doors and technologically advanced systems with specific quality requirements without forgetting functionality.



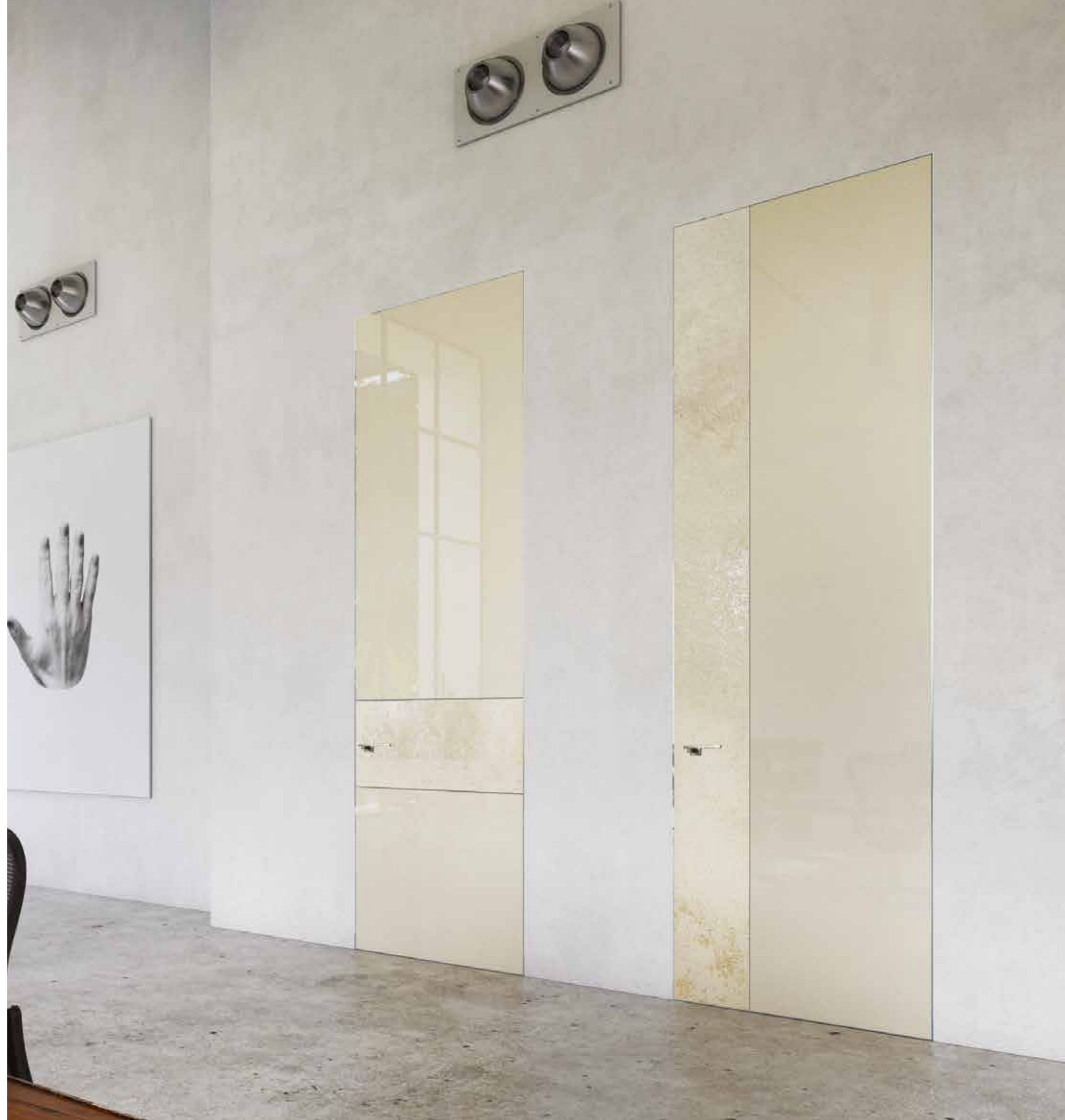


TELAIO GHOST
BT.GOLDEN7

-
TELAIO OXY SILVER
CRISTALLO LACCATO AVORIO 1013
FASCIA CERAMICA OXIDE AVORIO

///

OXY SILVER FRAME GLOSS
LACQUERED IVORY RAL 1013 GLASS
WITH CERAMIC INSERT
OXIDE IVORY

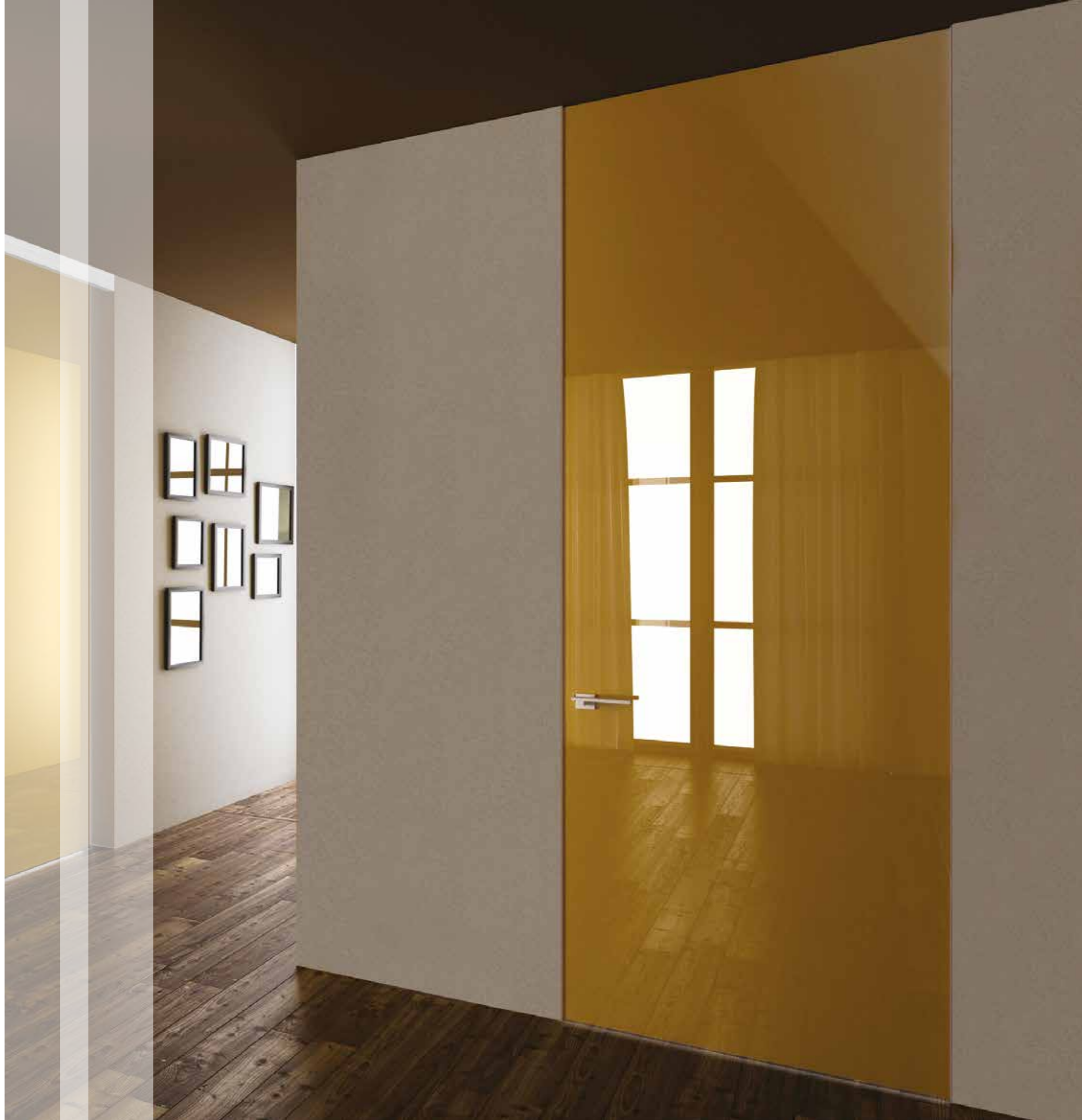


TELAIO GHOST
BT.GOLDEN8

-
TELAIO OXY SILVER
CRISTALLO LACCATO GIALLO SABBIA
RAL 1033

///

OXY SILVER FRAME
GLOSS LACQUERED
YELLOW RAL 1033 GLASS



TELAIO GHOST
BT.GOLDEN9

-

TELAIO OXY NERO
CRISTALLO LAGGATO BROWN
FASCIA CERAMICA OXIDE MORO

///

OXY NERO FRAME GLOSS
LACQUERED BROWN RAL 8022 GLASS
WITH CERAMIC INSERT OXYDE BROWN

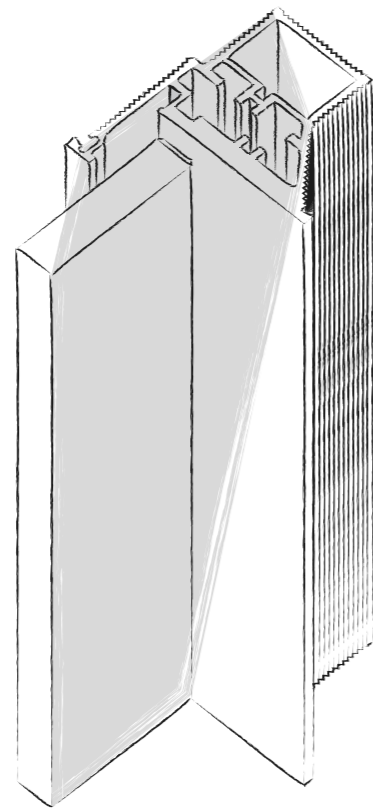


Telaio GHOST | Anta CRYSTAL

GHOST Frame | CRYSYAL

GHOST è la porta con telaio a scomparsa personalizzabile per adattarsi ad ogni situazione: può essere realizzata in varie dimensioni e fino a 3 metri di altezza, in legno tinteggiabile o completamente in cristallo per impreziosire l'arredo. Sfoggia il catalogo e scopri i dettagli e le infinite personalizzazioni.

GHOST is the door with a concealed frame that can be customized to adapt to any situation: it can be made in various sizes and up to 3 meters in height, in wood that can be painted or completely in crystal to embellish the furniture. Browse the catalog and discover the details and possible customizations.



TELAIO GHOST
BT.CRYSTAL5

—
TELAIO OXY SILVER
CRISTALLO ACIDATO

///

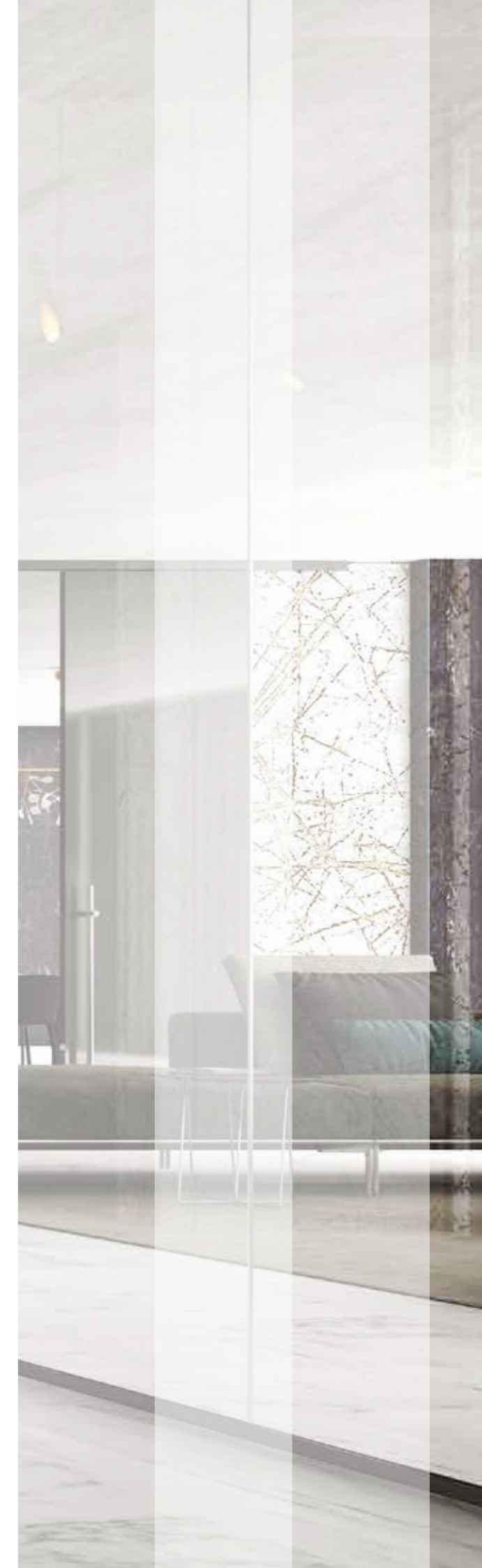
OXY SILVER FRAME
SATIN ROUGH GLASS



TELAIO GHOST BT.CRYSTAL6

-
TELAIO OXY NERO
CRISTALLO ACIDATO
MANIGLIA LINE NERA

///
OXY NERO FRAME
SATIN ROUGH GLASS
HANDLE LINE



c'è ma
non si vede

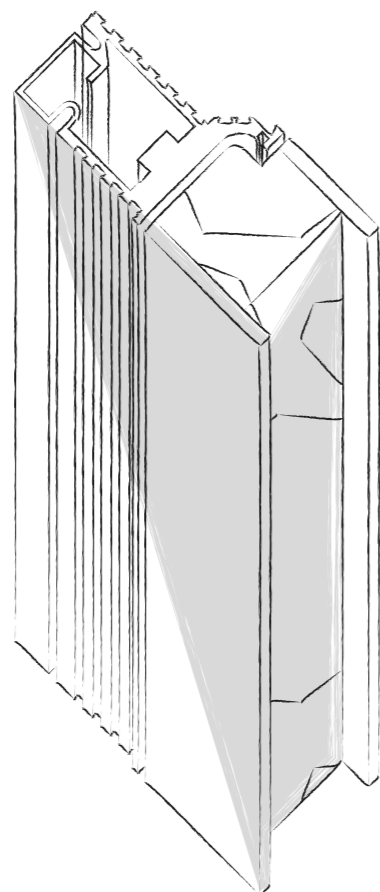


Telaio GHOST | Anta PLATINUM

GHOST Frame | PLATINUM

PLATINUM è la linea di porte filomuro che garantisce modernità e personalizzazione in ogni ambiente. Lo stipite in alluminio innovativo, utilizzabile sia su pareti in muratura o cartongesso e il pannello personalizzabile sono pensati appositamente per adattarsi in maniera perfetta ai tuoi spazi. Una porta dal minimo impatto estetico e tinteggiabile, abbinata alla scorrevole offre la soluzione ideale a qualunque contesto architettonico.

PLATINUM is the line of flush doors that guarantees modernity and customization in any domestic space. The innovative aluminum frame, which can be used both on masonry or plasterboard walls, and the customizable panel are specially designed to adapt perfectly to your spaces. A door with minimal aesthetic impact and paintable, combined with the sliding door, offers the ideal solution for any architectural context.



TELAIO GHOST
BT.PLATINUM1

—
TELAIO OXY NERO
PANNELLO GREZZO
CON PRIMER VERNICIABILE

///

OXY NERO FRAME
DOOR WITH PRIMER PAINTING



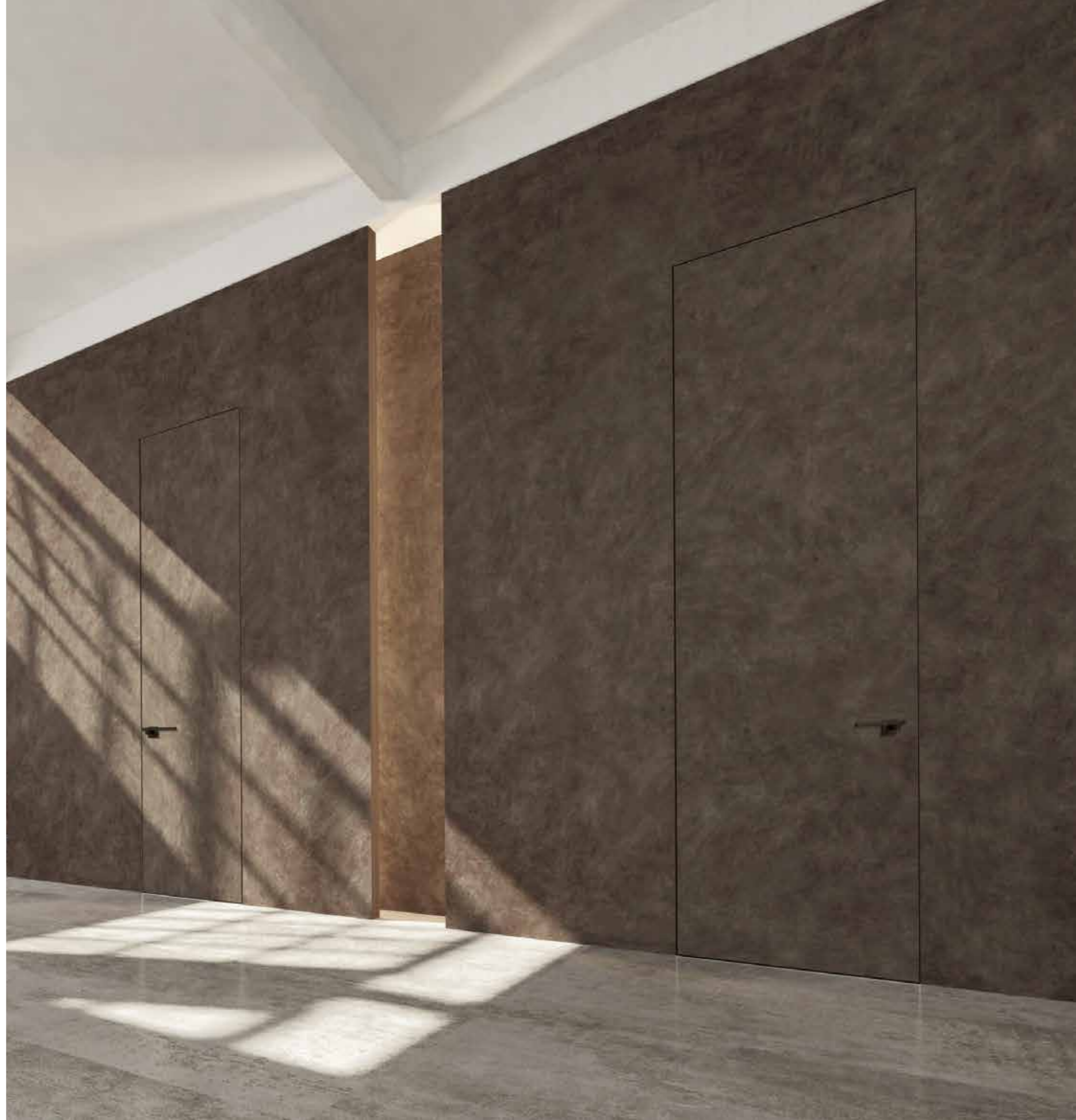
TELAIO GHOST
BT.PLATINUM2

-

TELAIO OXY SILVER
PANNELLO GREZZO
CON PRIMER VERNICIABILE

///

OXY SILVER FRAME
DOOR WITH PRIMER PAINTING





TELAIO GHOST
BT.PLATINUM3

-

TELAIO OXY SILVER
PANNELLO GREZZO
CON PRIMER VERNICIABILE

///

OXY SILVER FRAME
DOOR WITH PRIMER PAINTING



TELAIO GHOST BT.PLATINUM6

-

TELAIO OXY SILVER
PANNELLO GREZZO
CON PRIMER VERNICIABILE

///

OXY SILVER FRAME
DOOR WITH PRIMER PAINTING



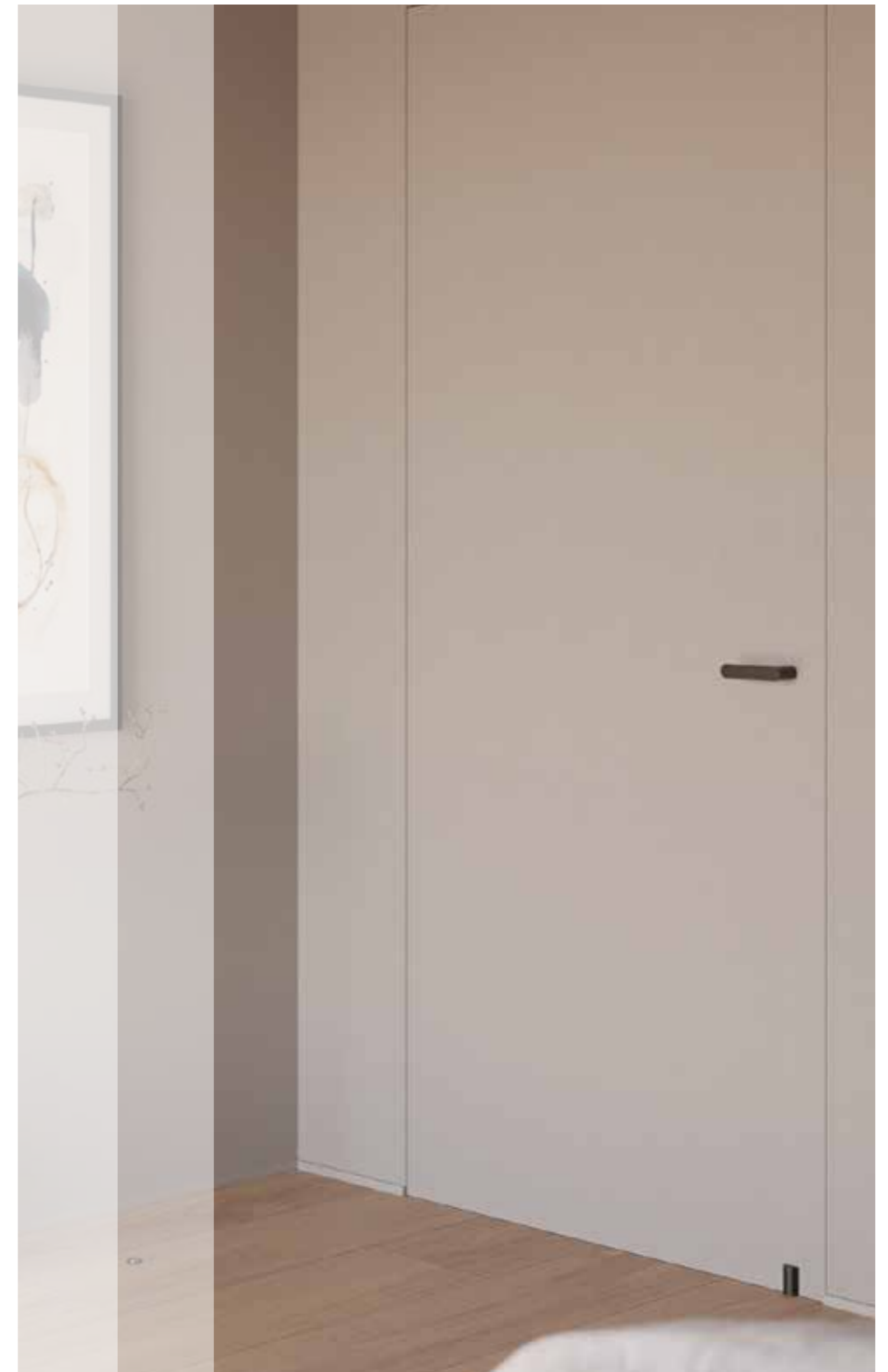
TELAIO GHOST BT.PLATINUM5

-

TELAIO OXY SILVER
PANNELLO GREZZO
CON PRIMER VERNICIABILE

///

OXY SILVER FRAME
DOOR WITH PRIMER PAINTING





TELAIO GHOST
BT.PLATINUM6

-

TELAIO OXY SILVER
PANNELLO GREZZO
CON PRIMER VERNICIABILE

///

OXY SILVER FRAME
DOOR WITH PRIMER PAINTING



versatilità e
carattere

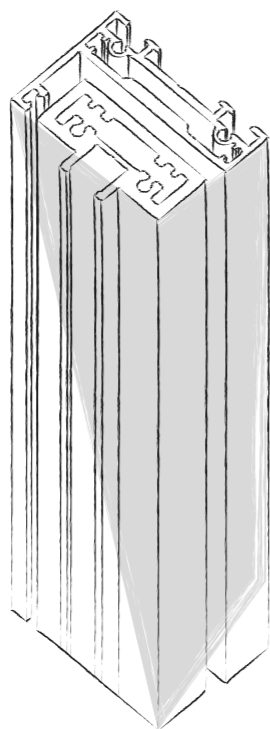


Telaio ELETTRA | Anta MYSTIC

ELETTRA Frame | MYSTIC

Soluzioni architettoniche minimali e ricercate: il sistema di partizioni delle collezioni ELETTRA, si propongono come soluzione alla creazione di elementi architettonici divisori di qualità superiore, creando interni lussuosi e sofisticati. I profili brevettati permettono libertà d'espressione al progettista potendo mixare materiali diversi per ottenere risultati tecnici superiori con un design accattivante e minimalista.

Minimal and refined architectural solutions: the partition system of the ELETTRA collections are proposed as a solution for the creation of superior quality dividing architectural elements, creating luxurious and sophisticated interiors. The patented profiles allow freedom of expression to the designer being able to mix different materials to obtain superior technical results with an attractive and minimalist design.



TELAIO ELETTRA BT-MYSTIC12

—
TELAIO OXY NERO
CRISTALLO TRASPARENTE
INSERTI Q15X15
FACTORY 3 BG

///

OXY NERO FRAME
TRANSPARENT GLASS
INSERT Q15X15
FACTORY 3 BG



TELAIO ELETTRA BT.MYSTIC13

-

TELAIO OXY NERO
CRISTALLO FLUTES
INSERTI Q15X15
FACTORY 3 BG

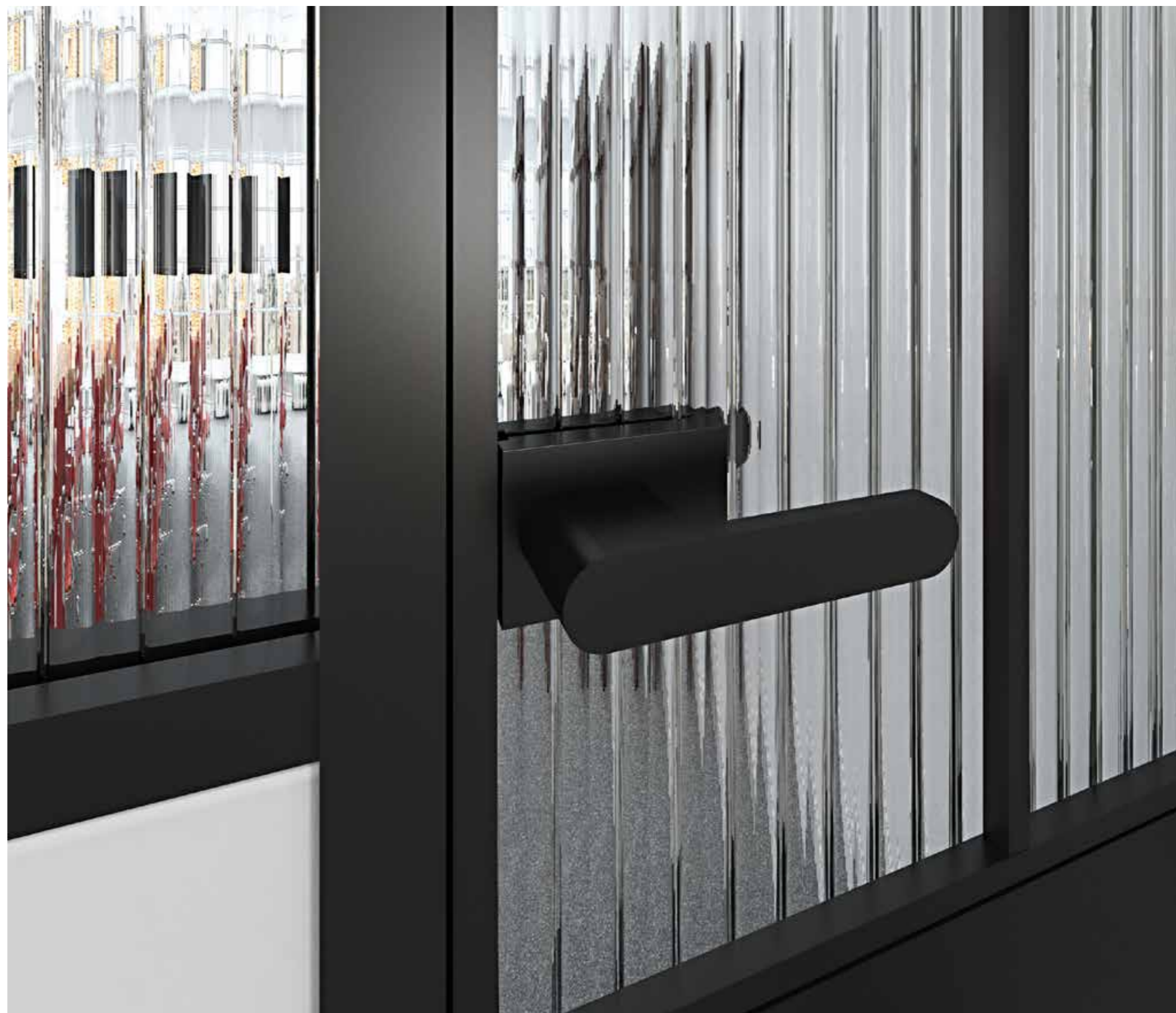
///

OXY NERO FRAME
FLUTES GLASS
INSERT Q15X15
FACTORY 3 BG



Con le porte EPHROD è facile trovare la soluzione che si adatta di più al tuo stile, anche le nostre maniglie sono espressione di qualità e sono state attentamente selezionate per valorizzare ancora di più il design del prodotto, scopri tutte le maniglie con cui è possibile personalizzare il tuo progetto d'arredo.

With EPHROD doors it is easy to find the solution that best suits your style, even our handles are an expression of quality and have been carefully selected to further enhance the design of the product, discover all the handles with which you can customize your furnishing project.





TELAIO ELETTRA
BT.MYSTIC14

-

TELAIO LACCATO RAL 9010
CRISTALLO TRASPARENTE

///

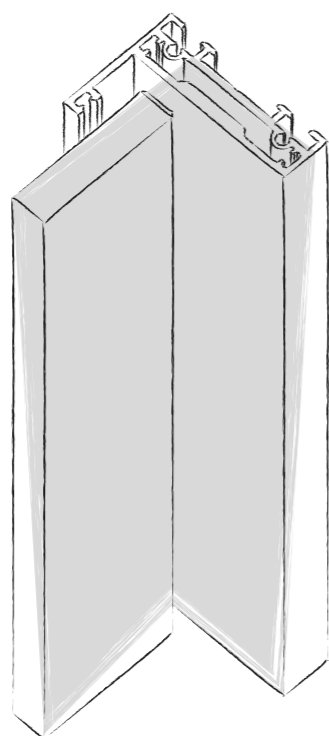
MATT LACQUERED
WHITE RAL 9010 FRAME
TRANSPARENT GLASS

Telaio ELETTRA | Anta CRYSTAL

ELETTRA Frame | CRYSTAL

Design contemporaneo e dettagli di lusso, ispirano il prodotto che, attraverso sistemi di fissaggio a parete, è possibile regolare per risolvere eventuali imperfezioni edilizie. La tecnica, estremamente semplice, è adatta sia in contesti privati che pubblici ed è particolarmente indicato per ricreare situazioni confortevoli negli open space.

Contemporary design and luxury details inspire the product which, through wall fixing systems, can be adjusted to resolve any building imperfections. The extremely simple technique is suitable for both private and public contexts and is particularly suitable for recreating comfortable situations in open spaces.



TELAIO ELETTRA BT.CRYSTAL8

—
TELAIO STAROX GRIGIO
CRISTALLO ACIDATO GRIGIO
MANIGLIONE ECUADOR H 1250 MM
CON SERRATURA

///

STAROX GRIGIO FRAME
SATIN ROUGH GREY
HANDLE ECUADOR H1250 MM
WITH LOCK



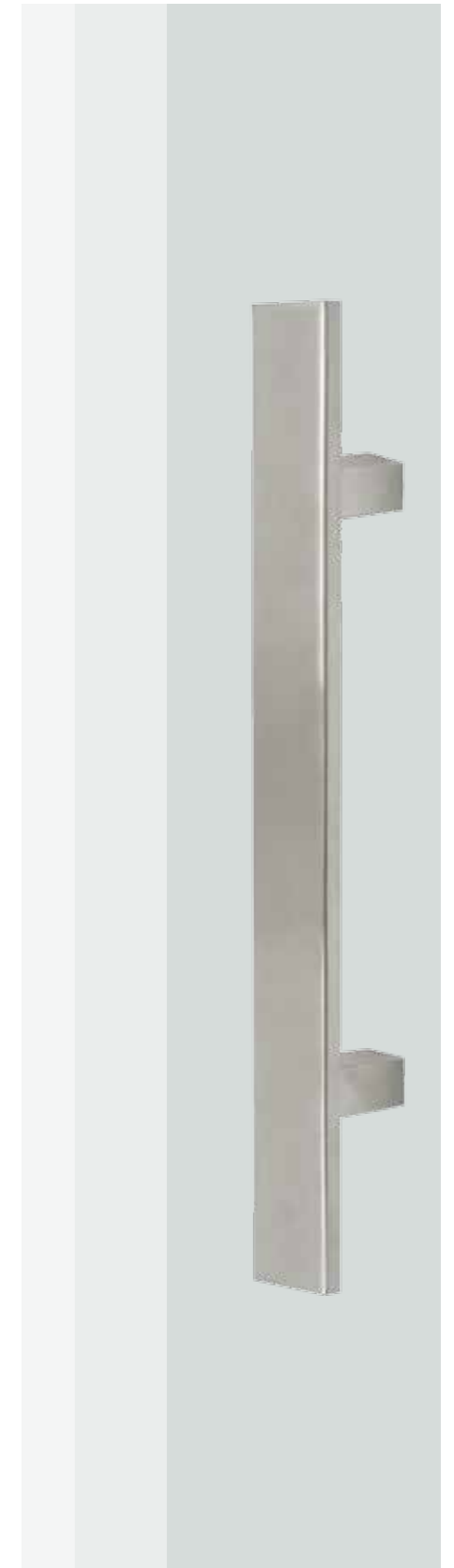


TELAIO ELETTRA
BT.CRYSTAL8

-
TELAIO ROVERE CHIARO
CRISTALLO ACIDATO
MANIGLIONE COLORADO

///

CLEAR OAK FRAME
SATIN ROUGH GLASS
HANDLE COLORADO



TELAIO ELETTRA
BT.CRYSTAL10

-

TELAIO OXY NERO
CRISTALLO TRASPARENTE
MANIGLIA LINE NERA

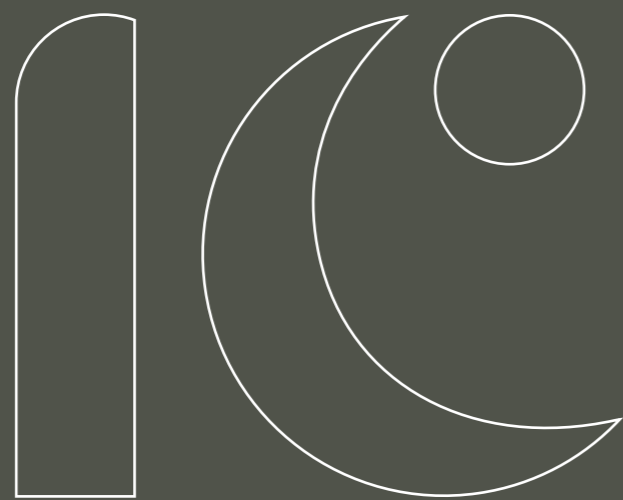
///

OXY NERO FRAME
TRANSPARENT GLASS
HANDLE LINE





esprimi la tua
creatività



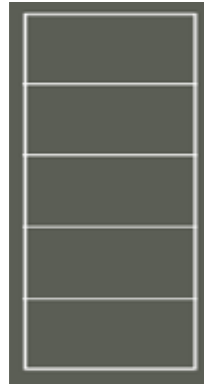
INCISIONI

ENGRAVE

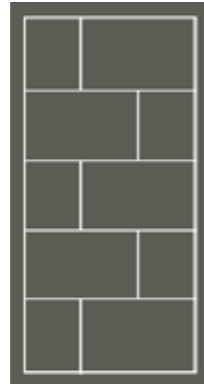
INCISIONI disponibili / ENGRAVE availables

IC

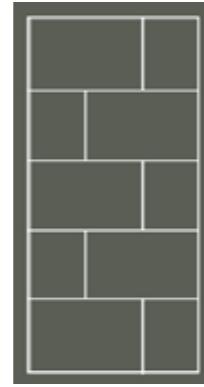
IC



INC. 600



INC. 601 DX



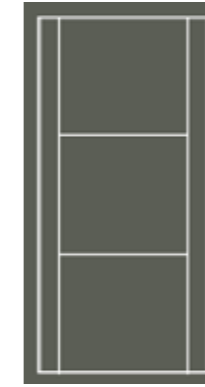
INC. 601 SX



INC. 602 DX



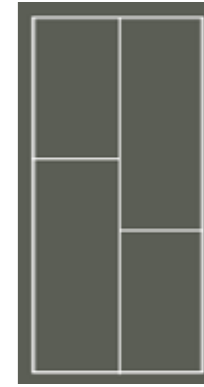
INC. 614 SX



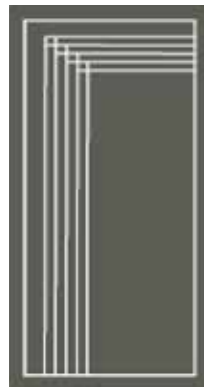
INC. 615



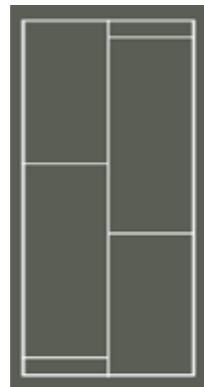
INC. 616



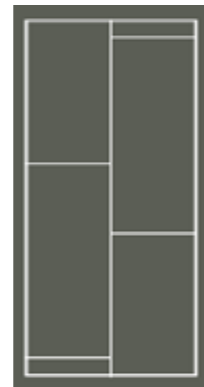
INC. 617 DX



INC. 602 SX



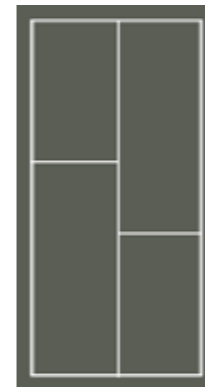
INC. 604 DX



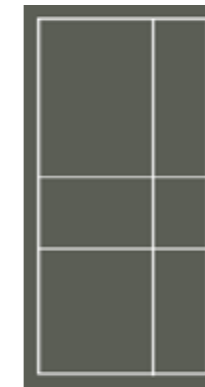
INC. 604 SX



INC. 603 DX



INC. 617 SX



INC. 622 DX



INC. 622 SX



INC. 623 DX



INC. 603 SX



INC. 605



INC. 611 DX



INC. 611 SX



INC. 623 SX



INC. 624 SX



INC. 624 DX



INC. 751 DX



INC. 612



INC. 613 DX



INC. 613 SX



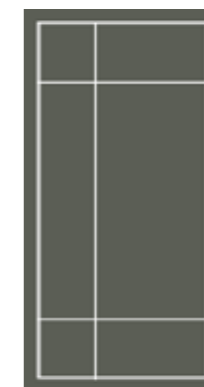
INC. 614 DX



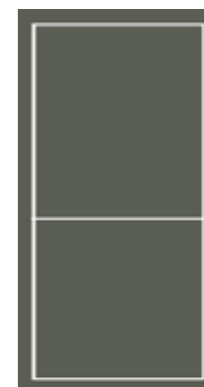
INC. 751 SX



INC. 618 DX



INC. 618 SX



INC. 752

300

301

FIT

FACTORY MYSTIC

FACTORY



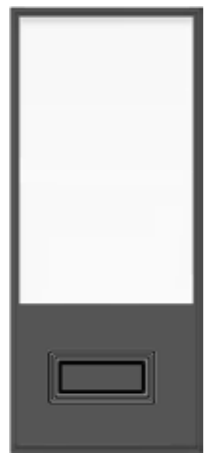
Composizioni FACTORY disponibili | FACTORY compositions availables

FT

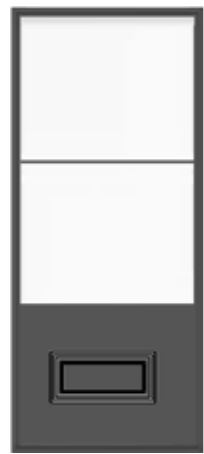
FT



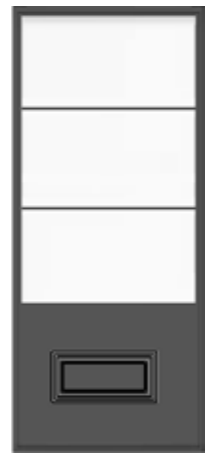
FACTORY



FACTORY 1



FACTORY 2



FACTORY 3



FACTORY 4



FACTORY 5



FACTORY 1 2B



FACTORY 2 2B



FACTORY 3 2B



FACTORY 4 2B



FACTORY 5 2B



FACTORY 1 BG



FACTORY 2 BG



FACTORY 3 BG



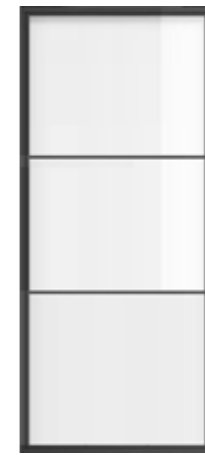
FACTORY 4 BG



FACTORY 5 BG



LINEAR 1



LINEAR 2



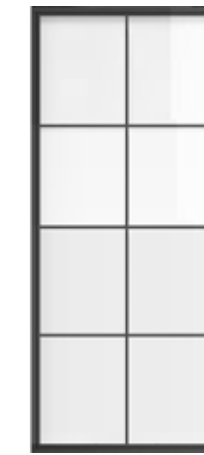
LINEAR 3



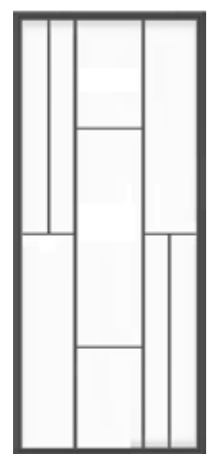
LINEAR 4 SX



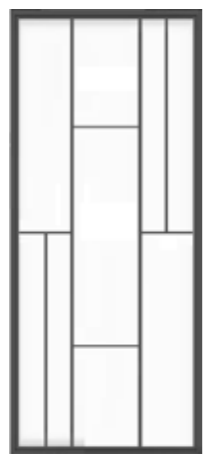
LINEAR 4 DX



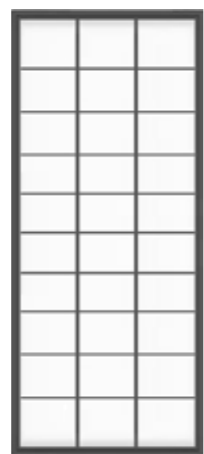
LINEAR 5



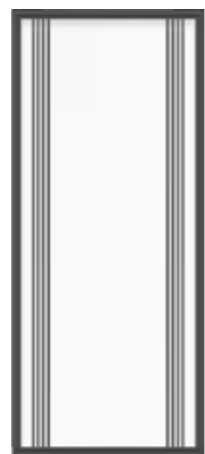
LINEAR 6 SX



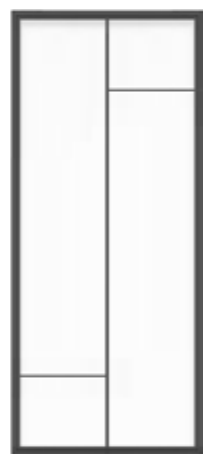
LINEAR 6 DX



LINEAR 7



LINEAR 8



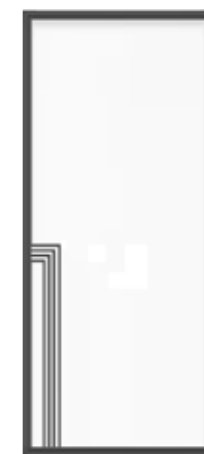
LINEAR 9 SX



LINEAR 9 DX



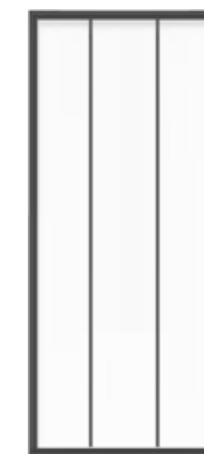
LINEAR 10 SX



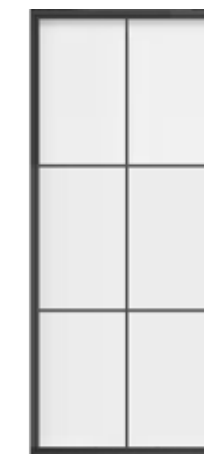
LINEAR 10 DX



LINEAR 11



LINEAR 12

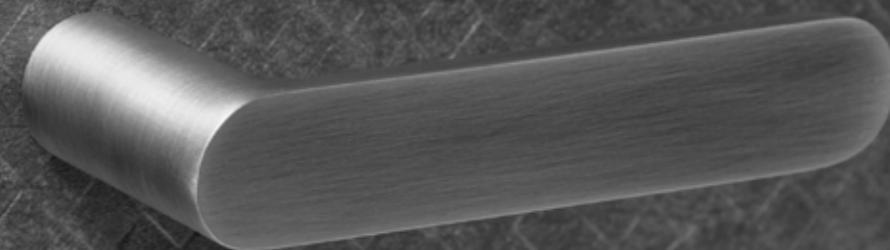


LINEAR 13

mi

MANIGLIE

HANDLES



Maniglie su anta MYSTIC - GOLDEN - CRYSTAL - PLATINUM / Handles for MYSTIC-GOLDEN-CRYSTAL-PLATINUM doors



PURE



BAAR



PEPE



FINITURE / FINISH



LIEVE



Q.ARTE



WIND



LINEA

Finiture alluminio a catalogo
Aluminium finish to collection

Maniglia a scomparsa su anta PLATINUM / PLATINUM Concealed handle



B-NOHA

Finiture: grezzo c/ primer verniciabile

Boccole maniglia su anta MYSTIC - GOLDEN - PLATINUM / Stud Handle



TONDA CHIAVE
ROUND KEY



QUADRA CHIAVE
SQUARE KEY



OVALE YALE
OVAL YALE



NOTTOLINO QUADRO
SQUARE WC



NOTTOLINO TODO
ROUND WC

Supporto maniglia su anta MYSTIC (SERRATURA MAGNETICA) / HANDLE support for MYSTIC door (Magnetic Lock)



CON CHIUSURA PATENT
WITH LOCK PATENT



QUADRA CHIAVE
SQUARE KEY

FINITURE:
IN TINTA ALLE FINITURE ALLUMINIO

FINISH: MATCHING



SENZA CHIUSURA



CON NOTTOLINO/INDICATORE

FINITURE:
IN TINTA ALLE FINITURE ALLUMINIO

FINISH: MATCHING

Supporto maniglia su anta CRYSTAL (SERRATURA MAGNETICA) / CRYSTAL HANDLE support (Magnetic lock)



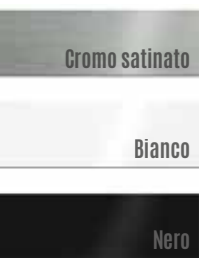
SENZA CHIUSURA
WITHOUT LOCK



CON NOTTOLINO/INDICATORE
WC/LE



CON CHIAVE
WITH KEY



FINITURE
FINISH

HK **Maniglie per porte a SCORREVOLI-BILICO-PIEGHEVOLI**
SLIDING-PIVOT-FOLDING handles

Maniglie su anta MYSTIC / Handles for MYSTIC



CHIC

MOON

QUADRA*

TONDA*

* Disponibile :
senza chiusura
chiave snodata
chiave yale
nottolino/indicatore

* Available to:
without lock
with key lock
with yale lock
wc/le



FINITURE / FINISH

Maniglie su anta GOLDEN-PLATINUM / Handles for GOLDEN-PLATINUM



GLAM

VULCANO

CHAM

CLASSIC EVO Q*

CLASSIC EVO T*



FINITURE / FINISH

* Disponibile : senza chiusura / chiave snodata / chiave yale / indicatore | * Available to: without lock / with key lock / with yale lock / wc/le

Maniglia a scomparsa su anta PLATINUM / Concealed handle for PLATINUM door



B-NOHA
Finiture: grezzo c/ primer verniciabile

HK **Maniglie per porte a SCORREVOLI-BILICO**
SLIDING-PIVOT handles

Maniglie su anta CRYSTAL / Handles for CRYSTAL



LINE

VULCANO

CHAM

ANELLO



VULCANO LOCK

FLY



FINITURE / FINISH

Maniglioni su anta CRYSTAL / Handles for CRYSTAL



MANIGL H. 400

COLORADO H. 400

MANIGL H. 1250
*NON DISP. BIANCO

MISSISSIPI Q H.1200

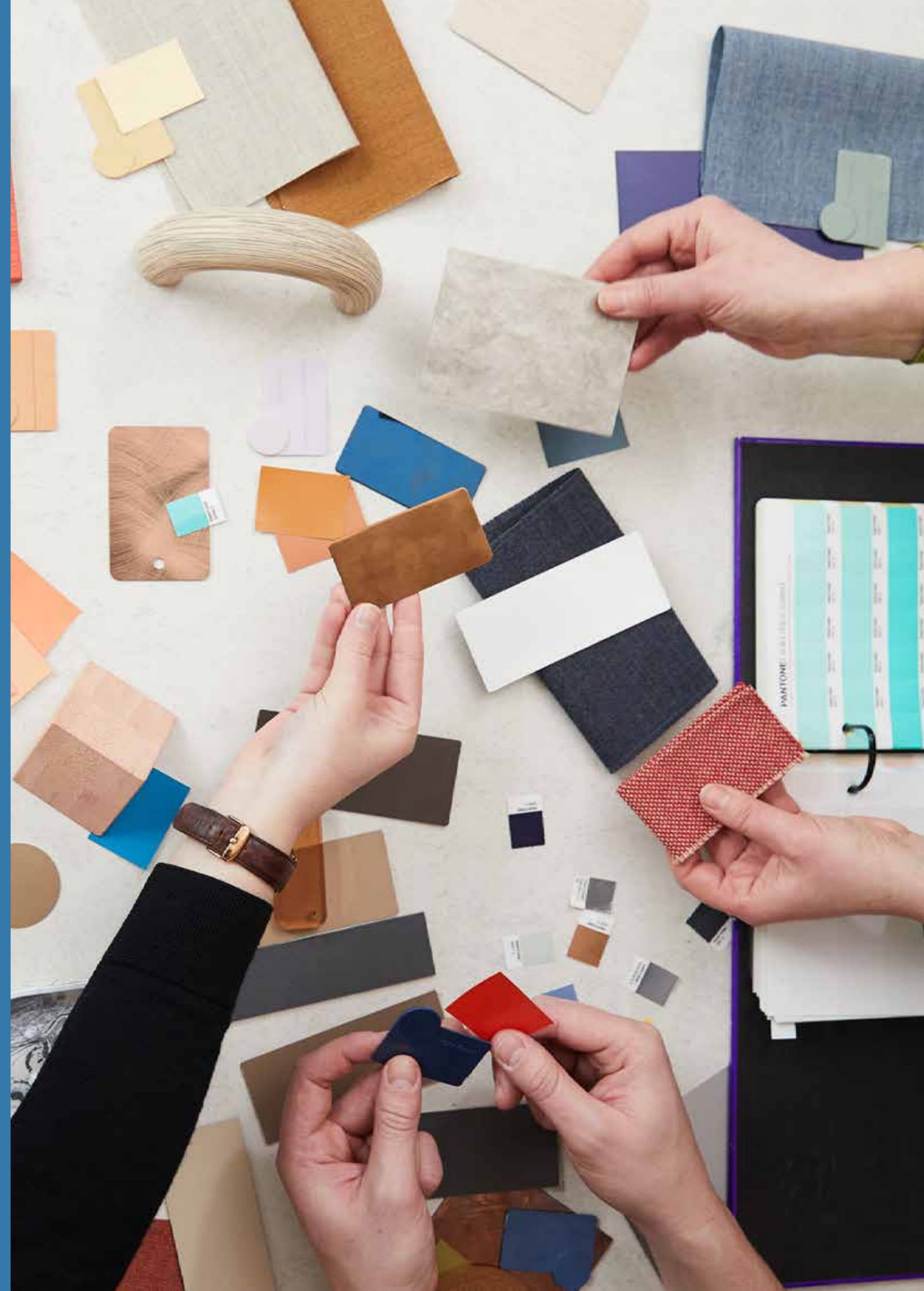


FINITURE
FINISH

FM

FINITURE + MATERIALI

FINISHES + MATERIALS





NEBBIA SATINATO BIANCO
SATIN GLASS



BRONZO FUME'
TRANSPARENT BRONZE



TRASPARENTE
TRANSPARENT



ACIDATO
SATIN ROUGH GLASS



TRASPARENTE DECORO SABBIA
TRANSPARENT WITH DECOR



ACIDATO DECORO SABBIA
SATIN ROUGH GLASS WITH DECOR



SPECCHIO GRIGIO
GREY MIRROR



SPECCHIO BRONZO
BRONZE MIRROR



GRIGIO EUROPA FUME'
TRANSPARENT GREY



STOP-SOL GRIGIO
REFLECTIVE GREY



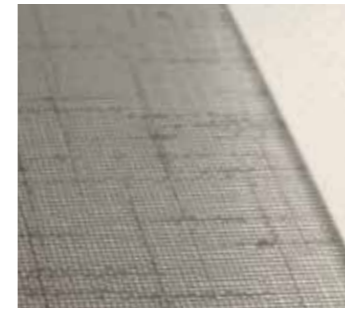
STOP SOL CHIARO
REFLECTIVE CLEAR



STOP-SOL BRONZO
REFLECTIVE BRONZE



LINUM BIANCO TRASPARENTE
WHITE LINUM TRANSPARENT



LINUM GRIGIO TRASPARENTE
GREY LINUM TRANSPARENT



LINUM TORTORA TRASPARENTE
DOVE LINUM TRANSPARENT



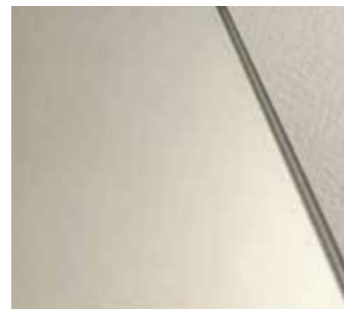
LACCATI RAL
LAQUERED RAL



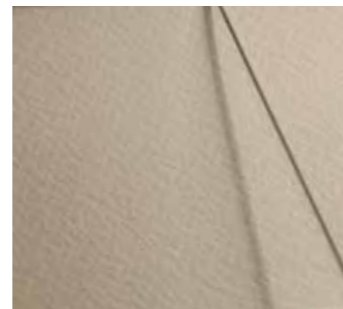
ACIDATO GRIGIO
SATIN ROUGH GREY



ACIDATO BRONZO
SATIN ROUGH BRONZE



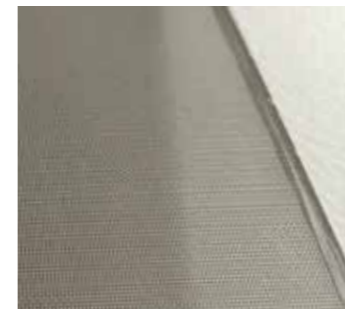
SPECCHIO ARGENTO
MIRROR



TRASPARENTE EXTRA CHIARO
EXTRA-CLEAR TRANSPARENT



RETE BRONZE DARK
BRONZE DARK FRAME



RETE IRIDIO
IRIDIUM FRAME



RETE IRON GOLD
IRON GOLD FRAME



FLUTES



NERO COPRENTE
COVERED BLACK



BRONZO SATINATO PVB
SATIN BRONZE



GRIGIO SATINATO PVB
SATIN GREY



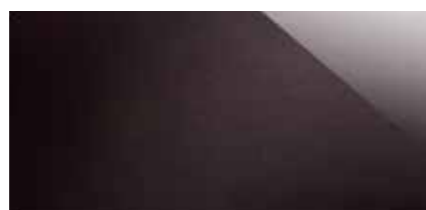
BIANCO COPRENTE
COVERED WHITE

Finiture alluminio | ALUMINUM FINISHES

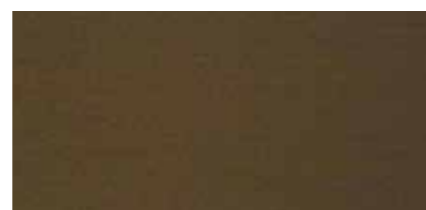
DF



OXY SILVER



OXY NERO



OXY BRONZO



STAROX BRILL



STAROX GRIGIO



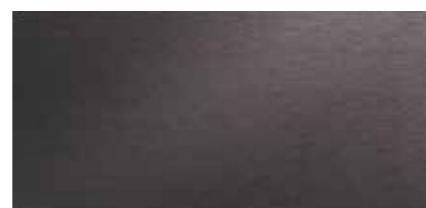
STAROX BOND



ROVERE SCURO



ROVERE CHIARO



TUNGSTENO FINE



GOLD FINE



IRON FINE



RUGGINE FINE



CORTEN



FERRO MICACEO



LACCATI RAL

Finiture Ceramica per anta golden | Golden finishes Ceramic

DF



MODELLO 1



MODELLO 2



OXIDE AVORIO



OXIDE GRIGIO



OXIDEMORO



OXIDE NERO



OXIDE PERLA

ephrod
ITALIA

EPHROD® ITALIA BY ALUSTAR SRL
SEDE LEGALE: VIA TOSCANA, 52 | 61026 BELFORTE ALISAURO (PU)

SEDE OPERATIVA: VIA IL MONTALE, 5N | 61026 LUNANO (PU)
TEL/FAX: +39 0722 70232
info@ephroditalia.it - www.ephroditalia.it

V 5 . 2 0 2 2 / 2 3